

Scanner le code QR pour en savoir plus sur cet article sur www.neuco.ch

A S2218.23006.B
LED 12,7 W 557 lm-h 2700 K
Convertisseur DALI pilotable



III IP20

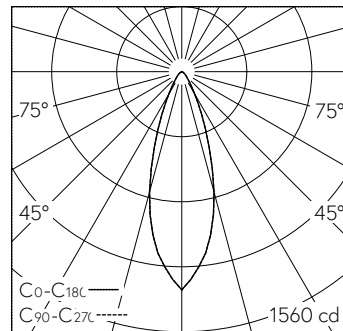
Plafonnier à encastrer avec répartition lumineuse symétrique.
Indice de protection IP20
Classe de protection III.

CILINDRO S FORTIS Viewlight plafonnier à encastrer. Lightengine COB LED dans la température de couleur 2700 K. Haute consistance des chromatiques (2 SDCM initial) et haut rendu des couleurs (CRI≥95). Corps cylindrique du luminaire en aluminium, revêtement en poudre noir, avec sortie de lumière unilatérale. Collimateur PMMA pour orientation de la lumière et protection contre les contacts des réflecteurs primaires LED. Élément en verre acrylique avec réflecteur primaire poli miroir et partiellement satiné. Pour montage encastré au plafond. Anneau de montage avec ressorts à lames et bord en plastique blanc trafic RAL 9016. Montage direct dans la découpe du plafond Ø 68mm. Convertisseur DALI-2. Câble secondaire avec fiche intermédiaire pour l'installation préalable du convertisseur.

Garantie 5 ans.

Livraison dans deux unités d'emballage.

PUSH, switchDIM et Touch-DIM® ne sont pas pris en charge.



LED 2700 K 12,7 W 557 lm-h / CIE Flux 91 98 100 99 100 / A80 selon DIN 5040

Caractéristiques techniques

Flux lumineux	557 lm-h
Puissance de raccordement	12,7 W
Rendement lumineux	44 lm-h/W
Flux lumineux du module	-
Puissance du module	-
Précision des couleurs	-
Rendu des couleurs	CRI ≥ 95
Maintien du flux lumineux	L80/B10 à 50'000 h (25 °C)
Température de couleur	2700 K
Classe d'efficacité énergétique	-

Autres informations

Répartition lumineuse	symétrique
Cut-Off	28 °
Luminance BAP ≥ 65 °	≤ 1000 cd/m ²
Évaluation de l'éblouissement UGR, longitudinal	15,1
Évaluation de l'éblouissement UGR, transversal	15,1
Boîtier d'alimentation	externe, compris dans la livraison
Tension de fonctionnement	230 V AC/DC 0 / 50 / 60 Hz
Poids	0,53 kg

