

Scanner le code QR pour en savoir plus sur cet article sur www.neuco.ch

A S2215.93006.B
LED 8 W 233 lm-h 1800 – 2700 K
Convertisseur DALI pilotable



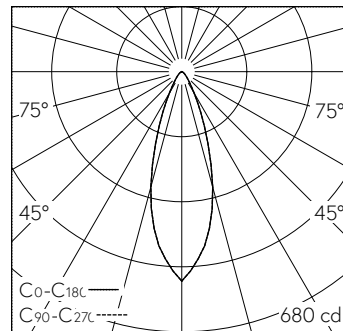
Plafonnier à encastrer avec répartition lumineuse symétrique. Indice de protection IP20 Classe de protection III.

CILINDRO S ETA Viewlight plafonnier à encastrer. Lightengine COB LED dans la température de couleur warm-Dim (2700 K à 1800 K). Haute consistance des chromatiques (2 SDCM initial) et haut rendu des couleurs (CRI≥95). Corps cylindrique du luminaire en aluminium, revêtement en poudre noir, avec sortie de lumière unilatérale. Collimateur PMMA pour orientation de la lumière et protection contre les contacts des réflecteurs primaires LED. Élément en verre acrylique avec réflecteur primaire poli miroir et partiellement satiné. Pour montage encastré au plafond. Anneau de montage avec ressorts à lames et bord en plastique blanc trafic RAL 9016. Montage direct dans la découpe du plafond Ø 68mm. Convertisseur DALI-2. Câble secondaire avec fiche intermédiaire pour l'installation préalable du convertisseur.

Garantie 5 ans.

Livraison dans deux unités d'emballage.

PUSH, switchDIM et Touch-DIM® ne sont pas pris en charge.



LED 8 W 233 lm-h / CIE Flux 91 98 100 99 100 / A80 selon DIN 5040

Caractéristiques techniques

| | |
|---------------------------------|----------------------------|
| Flux lumineux | 233 lm-h |
| Puissance de raccordement | 8 W |
| Rendement lumineux | 29 lm-h/W |
| Flux lumineux du module | - |
| Puissance du module | - |
| Précision des couleurs | - |
| Rendu des couleurs | CRI ≥ 95 |
| Maintien du flux lumineux | L80/B10 à 90'000 h (25 °C) |
| Température de couleur | 1800 – 2700 K |
| Classe d'efficacité énergétique | - |

Autres informations

| | |
|---|------------------------------------|
| Plage de variation | 100 – 1 % |
| Répartition lumineuse | symétrique |
| Cut-Off | 28 ° |
| Luminance BAP ≥ 65 ° | ≤ 1000 cd/m ² |
| Évaluation de l'éblouissement UGR, longitudinal | 12,1 |
| Évaluation de l'éblouissement UGR, transversal | 12,1 |
| Boîtier d'alimentation | externe, compris dans la livraison |
| Tension de fonctionnement | 230 V AC/DC 0 / 50 / 60 Hz |
| Poids | 0,45 kg |

