

Scanner le code QR pour en savoir plus sur cet article sur www.neuco.ch

A S2211.43006.B
blanc signalisation RAL 9016
LED 9,2 W 467 lm-h 4000 K
Convertisseur DALI pilotable



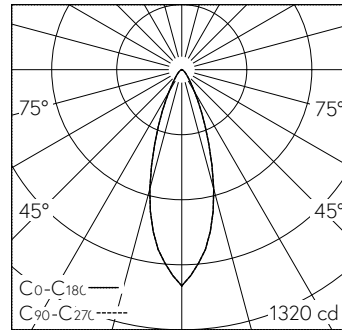
IP20

Plafonnier apparent avec répartition lumineuse symétrique.
Indice de protection IP20
Classe de protection I.

CILINDRO S Viewlight plafonnier apparent. Lightengine COB LED dans la température de couleur 4000 K. Haute consistance des chromatiques (2 SDCM initial) et haut rendu des couleurs (CRI≥95). Corps cylindrique du luminaire en aluminium, tourné par commande numérique et peint en blanc trafic RAL 9016, avec sortie de lumière unilatérale. Collimateur PMMA pour orientation de la lumière et protection contre les contacts des réflecteurs primaires LED. Élément en verre acrylique avec réflecteur primaire poli miroir et partiellement satiné. Pour montage en saillie au plafond. Convertisseur DALI-2. Câble secondaire avec fiche intermédiaire pour l'installation préalable du convertisseur. Commander les accessoires séparément.

Garantie 5 ans.

PUSH, switchDIM et Touch-DIM® ne sont pas pris en charge.



LED 4000 K 9,2 W 467 lm-h / CIE Flux 91 98 100 99 100 / A80 selon DIN 5040

Caractéristiques techniques

Flux lumineux	467 lm-h
Puissance de raccordement	9,2 W
Rendement lumineux	51 lm-h/W
Flux lumineux du module	–
Puissance du module	–
Précision des couleurs	–
Rendu des couleurs	CRI ≥ 95
Maintien du flux lumineux	L80/B10 à 50'000 h (25 °C)
Température de couleur	4000 K
Classe d'efficacité énergétique	–

Autres informations

Répartition lumineuse	symétrique
Cut-Off	28 °
Luminance BAP ≥ 65 °	≤ 1000 cd/m ²
Évaluation de l'éblouissement UGR, longitudinal	14,5
Évaluation de l'éblouissement UGR, transversal	14,5
Tension de fonctionnement	230 V AC 50 / 60 Hz
Poids	0,67 kg
Accessoires	Des accessoires séparés sont disponibles pour ce luminaire. Contactez-nous si vous avez besoin de conseils.

