

Scanner le code QR pour en savoir plus sur cet article sur www.neuco.ch

A P4100 22006.B
LED 13,7 W 786 lm-h 2700 K
Convertisseur DALI pilotable



IP20

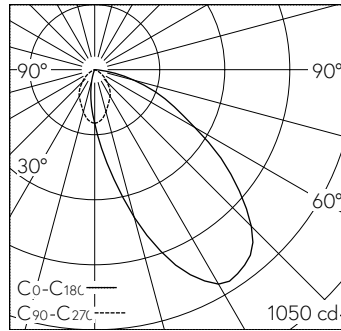
Lèche-mur avec répartition lumineuse asymétrique.
Indice de protection IP20
Classe de protection II.

Platine LED COB, super blanc chaud, CRI≥95, avec dissipateur en alu, peigné noir.
Uniformité des couleurs, 2 unités MacAdams.
Protection contre le contact le LED par la fois un défilement. Cut-Off XX°.
Cône anti-éblouissement Darklight en matière synthétique, sans rebord, aluminium poli brillant, vernis de protection résistant aux éraflures et incolore. Précablé avec fiche intermédiaire, L500.

Convertisseur DALI-2, 350mA à courant constant.
Bornier 2x 1,5² avec arrêt de traction.
Sans cadre d'encastrement.

Garantie 5 ans.

Livraison dans deux unités d'emballage.
Le diamètre de la découpe au plafond dépend des accessoires d'encastrement utilisés.



LED 2700 K 13,7 W 786 lm-h / CIE Flux 49 85 98 100 100 / A40 selon DIN 5040

Caractéristiques techniques

Flux lumineux	786 lm-h
Puissance de raccordement	13,7 W
Rendement lumineux	57 lm-h/W
Flux lumineux du module	-
Puissance du module	-
Précision des couleurs	SDCM 2
Rendu des couleurs	CRI ≥ 95
Maintien du flux lumineux	L80/B10 à 60'000 h (25 °C)
Température de couleur	2700 K
Classe d'efficacité énergétique	-

Autres informations

Plage de variation	100 – 1 %
Répartition lumineuse	asymétrique
Luminance BAP ≥ 65 °	> 3000 cd/m ²
Tension de fonctionnement	230 V AC/DC 0 / 50 / 60 Hz
Température de service	10 – 30 °C
Poids	0,3 kg
Sécurité photobiologique	Groupe libre (sans risque)
Accessoires	Des accessoires séparés sont disponibles pour ce luminaire. Contactez-nous si vous avez besoin de conseils.

