

Scanner le code QR pour en savoir plus sur cet article sur [www.neuco.ch](http://www.neuco.ch)

**A P3200 34001.D**  
LED 10,7 W 421 lm-h 4000 K  
Convertisseur commutable on/off



Projecteur à faisceau mural à lentille avec répartition lumineuse asymétrique.  
Indice de protection IP20, IP54 avec verre de protection séparé  
Classe de protection II.

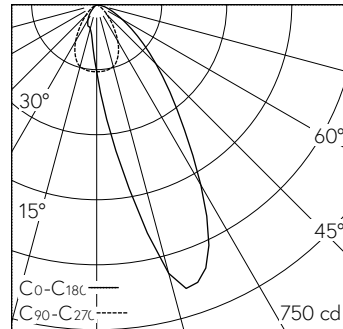
Platine LED COB, blanc neutre, CRI≥95, avec dissipateur en alu, pelli- culé noir.  
Uniformité des couleurs, 2 unités Ma- cAdams.

Lentille divergente pour déviation du faisceau au delà de l'angle de réfrac- tion et de la réflexion totale sur le verre brut optique pour un éclairage homogène du mur. Cut-Off XX°.  
Cône anti-éblouissement Darklight en matière synthétique, sans rebord, alu- minium poli brillant, vernis de protec- tion résistant aux éraflures et incolore. Précablé avec fiche intermédiaire, L500.

Convertisseur on/off, 250mA.  
Bornier 2x 1,5<sup>2</sup> avec arrêt de traction.  
Anneau d'encastrement en matière synthétique, blanc trafic (RAL 9016), pour plafonds à découpe.  
Fixation par ressort d'écartement pour épaisseur de plafond 1 à 28mm.

Garantie 5 ans.

Livraison dans deux unités d'emballage.



LED 4000 K 10,7 W 421 lm-h / CIE Flux 76 96 100 100 100 / A70 selon DIN 5040

**Caractéristiques techniques**

Flux lumineux	421 lm-h
Puissance de raccordement	10,7 W
Rendement lumineux	39 lm-h/W
Flux lumineux du module	-
Puissance du module	-
Précision des couleurs	SDCM 2
Rendu des couleurs	CRI ≥ 95
Maintien du flux lumineux	L80/B10 à 90'000 h (25 °C)
Température de couleur	4000 K
Classe d'efficacité énergétique	-

**Autres informations**

Répartition lumineuse	asymétrique
Évaluation de l'éblouissement UGR, longitudinal	19,1
Évaluation de l'éblouissement UGR, transversal	5,7
Boîtier d'alimentation	externe, compris dans la livraison
Tension de fonctionnement	230 V AC/DC 0 / 50 / 60 Hz
Poids	0,5 kg
Sécurité photobiologique	Groupe libre (sans risque)
Accessoires	Des accessoires séparés sont disponibles pour ce luminaire. Contactez-nous si vous avez besoin de conseils.

