

Scanner le code QR pour en savoir plus sur cet article sur [www.neuco.ch](http://www.neuco.ch)

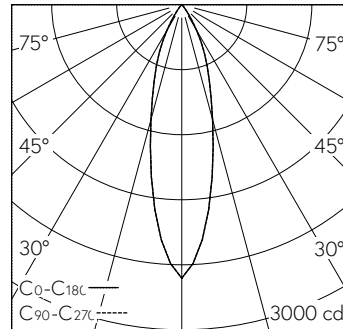
**A P2200 34021.D**  
LED 10,7 W 812 lm-h 4000 K  
Convertisseur commutable on/off



IP20

Spot avec répartition lumineuse à symétrie de rotation.  
Indice de protection IP20, IP54 avec verre de protection séparé  
Classe de protection II.

Platine LED COB, blanc neutre, CRI≥95, avec dissipateur en alu, peigné noir.  
Uniformité des couleurs, 2 unités MacAdams.  
Optique avec lentille attachement et divergente.  
Inclinable de 0-35° coulissante dans le guide, rotatif à 360°.  
Cache de fermeture pour réduire la diffusion dans le faux-plafond produit par le réflecteur LED et Light Engine.  
Cut-Off 30°.  
Cône anti-éblouissement Darklight en matière synthétique, sans rebord, aluminium poli brillant, vernis de protection résistant aux éraflures et incolore.  
Précablé avec fiche intermédiaire, L500.  
Convertisseur on/off, 250mA.  
Bornier 2x 1,5<sup>2</sup> avec arrêt de traction.  
Anneau d'encastrement en matière synthétique, blanc trafic (RAL 9016), pour plafonds à découpe.  
Fixation par ressort d'écartement pour épaisseur de plafond 1 à 28mm.  
Garantie 5 ans.  
Livraison dans deux unités d'emballage.



h [m]	D [m] 26°	E (0°)
2	0.92	631
4	1.85	158
6	2.77	70
8	3.69	39
10	4.62	25

LED 4000 K 10,7 W 812 lm-h 26° / CIE Flux 99 100 100 100 100 / A80 selon DIN 5040

**Caractéristiques techniques**

Flux lumineux	812 lm-h
Puissance de raccordement	10,7 W
Rendement lumineux	76 lm-h/W
Flux lumineux du module	-
Puissance du module	-
Précision des couleurs	SDCM 2
Rendu des couleurs	CRI ≥ 95
Maintien du flux lumineux	L80/B10 à 90'000 h (25 °C)
Température de couleur	4000 K
Classe d'efficacité énergétique	-

**Autres informations**

Répartition lumineuse	à symétrie de rotation
Angle de demi-valeur	26 ° Medium
Cut-Off	30 °
Luminance BAP ≥ 65 °	≤ 1000 cd/m <sup>2</sup>
Évaluation de l'éblouissement UGR, longitudinal	10,9
Évaluation de l'éblouissement UGR, transversal	10,9
Boîtier d'alimentation	externe, compris dans la livraison
Tension de fonctionnement	230 V AC/DC 0 / 50 / 60 Hz
Poids	0,5 kg
Sécurité photobiologique	Groupe libre (sans risque)
Accessoires	Des accessoires séparés sont disponibles pour ce luminaire. Contactez-nous si vous avez besoin de conseils.

