

Scanner le code QR pour en savoir plus sur cet article sur www.neuco.ch

A P2200 33041.D
LED 10,7 W 728 lm-h 3000 K
Convertisseur commutable on/off



 **IP20**

Spot avec répartition lumineuse à symétrie de rotation.
Indice de protection IP20, IP54 avec verre de protection séparé
Classe de protection II.

Platine LED COB, blanc chaud, CRI≥95, avec dissipateur en alu, pelli- culé noir.
Uniformité des couleurs, 2 unités Ma- cAdams.

Optique avec lentille attachement et divergente.
Inclinable de 0-35° coulissante dans le guide, rotatif à 360°.

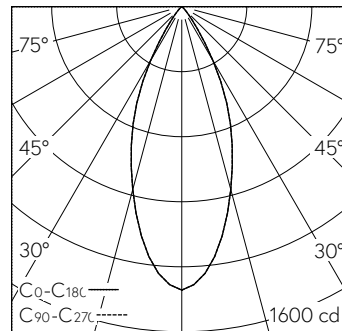
Cache de fermeture pour réduire la diffusion dans le faux-plafond produit par le réflecteur LED et Light Engine.
Cut-Off 30°.

Cône anti-éblouissement Darklight en matière synthétique, sans rebord, alu- minium poli brillant, vernis de protec- tion résistant aux éraflures et incolore.
Précablé avec fiche intermédiaire, L500.

Convertisseur on/off, 250mA.
Bornier 2x 1,5² avec arrêt de traction.
Anneau d'encastrement en matière synthétique, blanc trafic (RAL 9016), pour plafonds à découpe.
Fixation par ressort d'écartement pour épaisseur de plafond 1 à 28mm.

Garantie 5 ans.

Livraison dans deux unités d'emballage.



h [m]	D [m] 42°	E (0°)
1	0.77	1395
2	1.54	349
3	2.30	155
4	3.07	87
5	3.84	56

LED 3000 K 10,7 W 728 lm-h 42° / CIE Flux 98 100 100 100 100 / A80 selon DIN 5040

Caractéristiques techniques

Flux lumineux	728 lm-h
Puissance de raccordement	10,7 W
Rendement lumineux	68 lm-h/W
Flux lumineux du module	-
Puissance du module	-
Précision des couleurs	SDCM 2
Rendu des couleurs	CRI ≥ 95
Maintien du flux lumineux	L80/B10 à 90'000 h (25 °C)
Température de couleur	3000 K
Classe d'efficacité énergétique	-

Autres informations

Répartition lumineuse	à symétrie de rotation
Angle de demi-valeur	41° Flood
Cut-Off	30°
Luminance BAP ≥ 65 °	≤ 1000 cd/m ²
Évaluation de l'éblouissement UGR, longitudinal	12,7
Évaluation de l'éblouissement UGR, transversal	12,7
Boîtier d'alimentation	externe, compris dans la livraison
Tension de fonctionnement	230 V AC/DC 0 / 50 / 60 Hz
Poids	0,5 kg
Sécurité photobiologique	Groupe libre (sans risque)
Accessoires	Des accessoires séparés sont disponibles pour ce luminaire. Contactez-nous si vous avez besoin de conseils.

