

Scanner le code QR pour en savoir plus sur cet article sur www.neuco.ch

A P2100 42041.D
LED 18,9 W 1207 lm-h 2700 K
Convertisseur commutable on/off



 **IP20**

Spot avec répartition lumineuse à symétrie de rotation.
Indice de protection IP20
Classe de protection II.

Platine LED COB, super blanc chaud, CRI ≥ 95, avec dissipateur en alu, peigné noir.
Uniformité des couleurs, 2 unités MacAdams.

Optique avec lentille attachement et divergente.
Inclinable de 0-35° coulissante dans le guide, rotatif à 360°.

Cache de fermeture pour réduire la diffusion dans le faux-plafond produit par le réflecteur LED et Light Engine.
Cut-Off 30°.

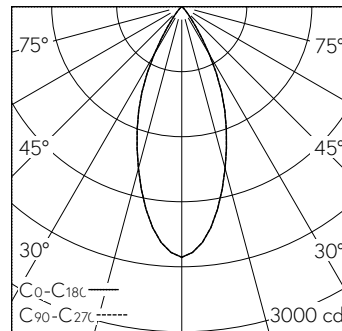
Cône anti-éblouissement Darklight en matière synthétique, sans rebord, aluminium poli brillant, vernis de protection résistant aux éraflures et incolore.
Précablé avec fiche intermédiaire, L500.

Convertisseur on/off, 450mA.
Bornier 2x 1,5² avec arrêt de traction.
Sans anneau d'encastrement.

Garantie 5 ans.

Livraison dans deux unités d'emballage.

Le diamètre de la découpe au plafond dépend des accessoires d'encastrement utilisés.



h [m]	D [m] 42°	E (0°)
1	0.77	2312
2	1.54	578
3	2.30	257
4	3.07	145
5	3.84	92

LED 2700 K 18,9 W 1207 lm-h 42° / CIE Flux 98 100 100 100 100 / A80 selon DIN 50...

Caractéristiques techniques

Flux lumineux	1207 lm-h
Puissance de raccordement	18,9 W
Rendement lumineux	64 lm-h/W
Flux lumineux du module	-
Puissance du module	-
Précision des couleurs	SDCM 2
Rendu des couleurs	CRI ≥ 95
Maintien du flux lumineux	L80/B10 à 60'000 h (25 °C)
Température de couleur	2700 K
Classe d'efficacité énergétique	-

Autres informations

Répartition lumineuse	à symétrie de rotation
Angle de demi-valeur	41° Flood
Cut-Off	30°
Luminance BAP ≥ 65°	≤ 1000 cd/m ²
Évaluation de l'éblouissement UGR, longitudinal	14,4
Évaluation de l'éblouissement UGR, transversal	14,4
Boîtier d'alimentation	externe, compris dans la livraison
Tension de fonctionnement	230 V AC/DC 0 / 50 / 60 Hz
Poids	0,4 kg
Sécurité photobiologique	Groupe libre (sans risque)
Accessoires	Des accessoires séparés sont disponibles pour ce luminaire. Contactez-nous si vous avez besoin de conseils.

