

Scanner le code QR pour en savoir plus sur cet article sur [www.neuco.ch](http://www.neuco.ch)

**A P2100 32051.D**  
LED 10,7 W 724 lm-h 2700 K  
Convertisseur commutable on/off



**IP20**

Spot avec répartition lumineuse à symétrie de rotation.  
Indice de protection IP20  
Classe de protection II.

Platine LED COB, super blanc chaud, CRI ≥ 95, avec dissipateur en alu, peigné noir.  
Uniformité des couleurs, 2 unités MacAdams.

Optique avec lentille attachement et divergente.  
Inclinable de 0-35° coulissante dans le guide, rotatif à 360°.  
Cache de fermeture pour réduire la diffusion dans le faux-plafond produit par le réflecteur LED et Light Engine.  
Cut-Off 30°.

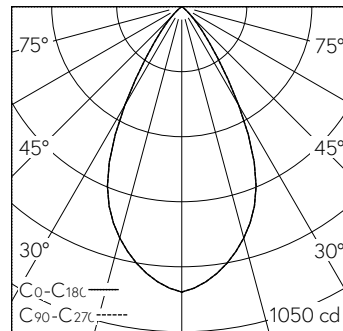
Cône anti-éblouissement Darklight en matière synthétique, sans rebord, aluminium poli brillant, vernis de protection résistant aux éraflures et incolore.  
Précablé avec fiche intermédiaire, L500.

Convertisseur on/off, 250mA.  
Bornier 2x 1,5<sup>2</sup> avec arrêt de traction.  
Sans anneau d'encastrement.

Garantie 5 ans.

Livraison dans deux unités d'emballage.

Le diamètre de la découpe au plafond dépend des accessoires d'encastrement utilisés.



h [m]	D [m] 56°	E (0°)
1	1.06	922
2	2.13	230
3	3.19	102
4	4.25	58
5	5.32	37

LED 2700 K 10,7 W 724 lm-h 56° / CIE Flux 95 100 100 100 100 / A80 selon DIN 5040

**Caractéristiques techniques**

Flux lumineux	724 lm-h
Puissance de raccordement	10,7 W
Rendement lumineux	68 lm-h/W
Flux lumineux du module	-
Puissance du module	-
Précision des couleurs	SDCM 2
Rendu des couleurs	CRI ≥ 95
Maintien du flux lumineux	L80/B10 à 90'000 h (25 °C)
Température de couleur	2700 K
Classe d'efficacité énergétique	-

**Autres informations**

Répartition lumineuse	à symétrie de rotation
Angle de demi-valeur	55 ° Wide Flood
Cut-Off	30 °
Luminance BAP ≥ 65 °	≤ 1000 cd/m <sup>2</sup>
Évaluation de l'éblouissement UGR, longitudinal	15,5
Évaluation de l'éblouissement UGR, transversal	15,5
Boîtier d'alimentation	externe, compris dans la livraison
Tension de fonctionnement	230 V AC/DC 0 / 50 / 60 Hz
Poids	0,3 kg
Sécurité photobiologique	Groupe libre (sans risque)
Accessoires	Des accessoires séparés sont disponibles pour ce luminaire. Contactez-nous si vous avez besoin de conseils.

