

Scanner le code QR pour en savoir plus sur cet article sur www.neuco.ch

A P1200 34021.D
LED 10,7 W 812 lm-h 4000 K
Convertisseur commutable on/off



 **IP20**

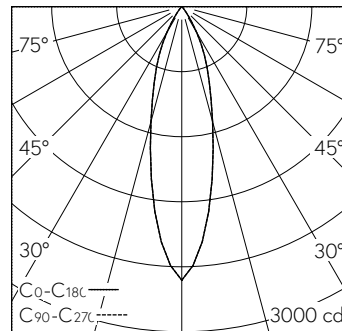
Downlight avec répartition lumineuse à symétrie de rotation. Indice de protection IP20, IP54 avec verre de protection séparé Classe de protection II.

Platine LED COB, blanc neutre, CRI≥95, avec dissipateur en alu, pelli- culé noir. Uniformité des couleurs, 2 unités Ma- cAdams. Optique avec lentille attachement et divergente. Cache de fermeture pour réduire la diffusion dans le faux-plafond produit par le réflecteur LED et Light Engine. Cut-Off 30°.

Cône anti-éblouissement Darklight en matière synthétique, sans rebord, alu- minium poli brillant, vernis de protec- tion résistant aux éraflures et incolore. Précablé avec fiche intermédiaire, L500.

Garantie 5 ans.

Livraison dans deux unités d'emballage.



h [m]	D [m] 26°	E (0°)
2	0.92	631
4	1.85	158
6	2.77	70
8	3.69	39
10	4.62	25

LED 4000 K 10,7 W 812 lm-h 26° / CIE Flux 99 100 100 100 100 / A80 selon DIN 5040

Caractéristiques techniques

Flux lumineux	812 lm-h
Puissance de raccordement	10,7 W
Rendement lumineux	76 lm-h/W
Flux lumineux du module	-
Puissance du module	-
Précision des couleurs	SDCM 2
Rendu des couleurs	CRI ≥ 95
Maintien du flux lumineux	L80/B10 à 90'000 h (25 °C)
Température de couleur	4000 K
Classe d'efficacité énergétique	-

Autres informations

Répartition lumineuse	à symétrie de rotation
Angle de demi-valeur	26 ° Medium
Cut-Off	30 °
Luminance BAP ≥ 65 °	≤ 1000 cd/m ²
Évaluation de l'éblouissement UGR, longitudinal	10,9
Évaluation de l'éblouissement UGR, transversal	10,9
Boîtier d'alimentation	externe, compris dans la livraison
Tension de fonctionnement	230 V AC/DC 0 / 50 / 60 Hz
Poids	0,5 kg
Sécurité photobiologique	Groupe libre (sans risque)
Accessoires	Des accessoires séparés sont disponibles pour ce luminaire. Contactez-nous si vous avez besoin de conseils.

