

Scanner le code QR pour en savoir plus sur cet article sur www.neuco.ch

A L63 5746.B
aluminium
LED 47 W 5391 lm-h 4000 K
Convertisseur DALI pilotable



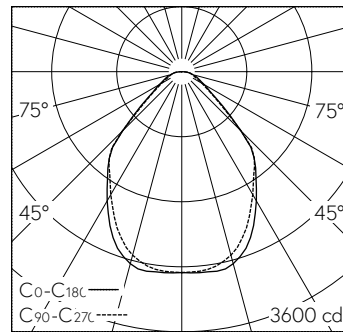
IP20

Plafonnier apparent avec sortie de lumière directe.
Indice de protection IP20
Classe de protection I.

Boîtier avec châssis support, aluminium naturel éloxé mat.
LED blanc neutre, CRI≥80.
Convertisseur DALI.
Uniformité des couleurs 3-step (initial MacAdams).
Cône microprismatique insérés (CDP) assurant à la fois un défilement anti-éblouissement efficace et l'optimisation du rendement, affleurant.
Film diffuseur déposé pour homogénéité optimale le surface lumineuse.
Câblage interne sans halogènes.
Borniers 2x 3x 1.5² avec arrêt de câble.

Garantie 5 ans.

PUSH, switchDIM et Touch-DIM® ne sont pas pris en charge.



h [m]	C ₀ -C ₁₈₀ D [m] 86°	C ₉₀ -C ₂₇₀ D [m] 86°	E (0°)
2	3.73	3.73	695
4	7.46	7.46	174
6	11.19	11.19	77
8	14.92	14.92	43
10	18.65	18.65	28

LED 4000 K 47 W 5391 lm-h 86°/86° / CIE Flux 67 90 97 100 100 / A60 selon DIN 5...

Caractéristiques techniques

Flux lumineux	5391 lm-h
Puissance de raccordement	47 W
Rendement lumineux	115 lm-h/W
Flux lumineux du module	-
Puissance du module	-
Précision des couleurs	SDCM 3
Rendu des couleurs	CRI ≥ 80
Maintien du flux lumineux	L80/B10 à 60'000 h (25 °C)
Température de couleur	4000 K
Classe d'efficacité énergétique	-

Autres informations

Sortie de lumière	directe
Angle de demi-valeur	43 ° Flood
Luminance BAP ≥ 65 °	≤ 2500 cd/m ²
Évaluation de l'éblouissement UGR, longitudinal	17,5
Évaluation de l'éblouissement UGR, transversal	17,5
Tension de fonctionnement	230 V AC/DC 0 / 50 / 60 Hz
Poids	9,7 kg

