

Scanner le code QR pour en savoir plus sur cet article sur www.neuco.ch

A L23 4613.C
aluminium

Lumière directe
LED 2508 lm-h 3000 K

Lumière indirecte
LED 6496 lm-h 3000 K



 **IP20**

Lampe de bureau sur pied avec sortie de lumière directe/indirecte.
Indice de protection IP20
Classe de protection I.

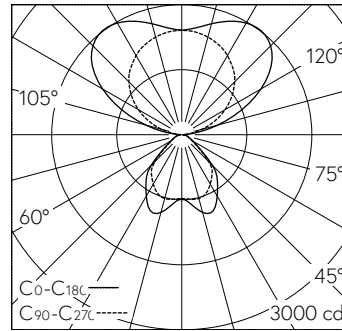
Double place de travail.
Rayonnement indirect 72%.
Tube avec touche pour commande de régulation lumineuse (direct/indirect synchrone).
Boîtier avec châssis support, aluminium naturel éloxé mat.
Fixation par dispositif de réglage.
LED blanc chaud, CRI≥80.
Convertisseur réglable.
Ecart de couleurs max. 3 niveaux Mac Adams.

Direct: Cône microprismatique insérés assurant à la fois un défilement anti-éblouissement efficace et l'optimisation du rendement, affleurant.
Indirect: Panneau insert PMMA opale, résistant aux UV comme protection en platines LED.
Câblage interne sans halogènes.
Tube support aluminium Ø34mm, naturel éloxé mat avec touche noir (TouchDim).
Pied acier en U, avec 6 tampons d'appui acier, argent.
Cordon de raccordement avec fiche Type 12, L3000, noir.

Garantie 5 ans.

Livraison dans deux unités d'emballage.

Nettoyage aisé du luminaire grâce au cache sur la partie supérieure.



LED 3000 K 80 W 9004 lm-h / CIE Flux 63 89 97 28 100 / D63 selon DIN 5040

Caractéristiques techniques

Flux lumineux	9004 lm-h
Puissance de raccordement	80 W
Rendement lumineux	113 lm-h/W
Flux lumineux du module	-
Puissance du module	-
Précision des couleurs	SDCM 3
Rendu des couleurs	CRI ≥ 80
Maintien du flux lumineux	L80/F10 à 50'000 h (25 °C)
Température de couleur	3000 K
Classe d'efficacité énergétique	-

Autres informations

Sortie de lumière	directe/indirecte
Température de couleur	3000 K (lumière directe) 3000 K (lumière indirecte)
Rendu des couleurs	CRI ≥ 80 (lumière directe) CRI ≥ 80 (lumière indirecte)
Précision des couleurs	SDCM 3 (lumière directe) SDCM 3 (lumière indirecte)
Composante de lumière directe	28 %
Composante de lumière indirecte	72 %
Luminance BAP ≥ 65 °	≤ 3000 cd/m ²
Évaluation de l'éblouissement UGR, longitudinal	11,9
Évaluation de l'éblouissement UGR, transversal	12,9
Tension de fonctionnement	230 V AC 50 / 60 Hz
Poids	10,7 kg

