

Scanner le code QR pour en savoir plus sur cet article sur www.neuco.ch

A L1041.31424.A
aluminium

Lumière directe
LED 2430 lm-h 4000 K

Lumière indirecte
LED 9600 lm-h 4000 K



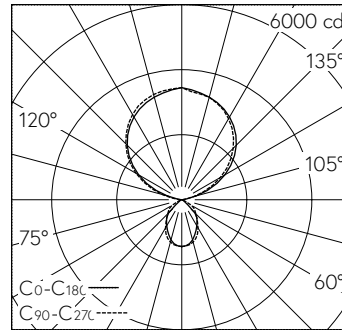
IP20

Lampe de bureau sur pied avec sortie de lumière directe/indirecte. Indice de protection IP20 Classe de protection I.

Poste de travail double. Tête de luminaire avec réglage de l'inclinaison et tube en aluminium (Ø 34 mm), matifié chimiquement et anodisé sans couleur. Panneau de commande simple et élégant avec retour optique LED. Pied en acier, thermopoudré couleur argent avec 6 cames. Inlays LDP adaptés à la forme, avec feuille de diffusion pour un anti-éblouissement élevé et une diffusion homogène de la lumière sur l'optique. Protection des platines LED dans la partie indirecte par un abat-jour PMMA transparent et résistant aux UV. Câblage interne sans halogène. Câble d'alimentation noir, longueur 3000 millimètres. Sortie de câble latérale au-dessus du socle du pied. Plage de variation de 100 % à env. 0,5 %. Variation analogique sans scintillement dans la plage de 100 % à 7,5 %. À partir de 7,5 % variation PWM non perceptible par l'œil à 1500 Hz. Commande de la lumière diurne SENSONIC EDR avec détecteur de mouvement et régulation asynchrone, optimisée en termes de consommation, des parts de lumière directe et indirecte. LED 4000 Kelvin, CRI≥90.

Garantie 5 ans.

Livraison dans deux unités d'emballage.
Nettoyage aisé du luminaire grâce au cache sur la partie supérieure.



LED 4000 K 95 W 12030 lm-h / CIE Flux 66 92 98 20 100 / D63 selon DIN 5040

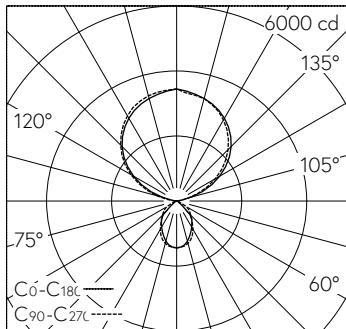
Caractéristiques techniques

Flux lumineux	12030 lm-h
Puissance de raccordement	95 W
Rendement lumineux	127 lm-h/W
Flux lumineux du module	-
Puissance du module	-
Précision des couleurs	SDCM 3
Rendu des couleurs	CRI ≥ 90
Maintien du flux lumineux	L90/B10 à 50'000 h (25 °C)
Température de couleur	4000 K
Classe d'efficacité énergétique	-

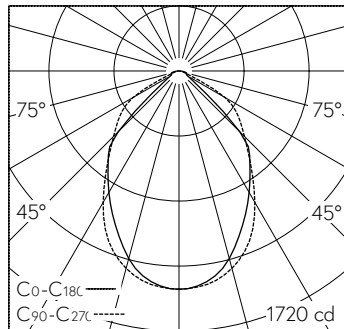
Autres informations

Plage de variation	100 – 0,5 % (lumière directe) 100 – 0,5 % (lumière indirecte)
Sortie de lumière	directe/indirecte
Température de couleur	4000 K (lumière directe) 4000 K (lumière indirecte)
Rendu des couleurs	CRI ≥ 90 (lumière directe) CRI ≥ 90 (lumière indirecte)
Précision des couleurs	SDCM 3 (lumière directe) SDCM 3 (lumière indirecte)
Composante de lumière directe	20 %
Composante de lumière indirecte	80 %
Luminance BAP ≥ 65 °	≤ 3000 cd/m ²
Évaluation de l'éblouissement UGR, longitudinal	10,0
Évaluation de l'éblouissement UGR, transversal	7,9
Tension de fonctionnement	230 V AC 50 / 60 Hz
Poids	10,2 kg
Sécurité photobiologique	Groupe libre (sans risque)
Accessoires	Des accessoires séparés sont disponibles pour ce luminaire. Contactez-nous si vous avez besoin de conseils.



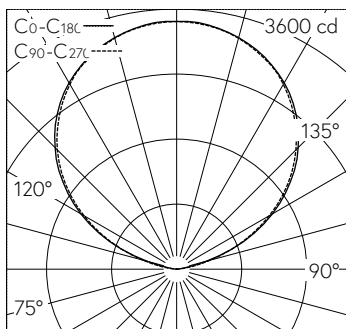


LED 4000 K 95 W 12030 lm-h / CIE Flux 66 92 98 20 100 / D63 selon DIN 5040



LED 4000 K 95 W 12030 lm-h 80°/80° / CIE Flux 66 92 98 100 100 / A60 selon DIN ...

h [m]	C0-C180 D [m] 80°	C90-C270 D [m] 80°	E (0°)
1	1.68	1.68	1443
2	3.36	3.36	361
3	5.03	5.03	160
4	6.71	6.71	90
5	8.39	8.39	58



LED 4000 K 9600 lm-h 114°/112° / CIE Flux 0 0 0 100 / E83 selon DIN 5040

h [m]	D [m] 114°	D [m] 112°	E (0°)
10	30.80	29.65	34
8	24.64	23.72	54
6	18.48	17.79	95
4	12.32	11.86	214
2	6.16	5.93	857