

Scanner le code QR pour en savoir plus sur cet article sur www.neuco.ch

A L1032.11814.A
aluminium

Lumière directe
LED 1385 lm-h TW 2700 – 6500 K

Lumière indirecte
LED 10210 lm-h TW 2700 – 6500 K



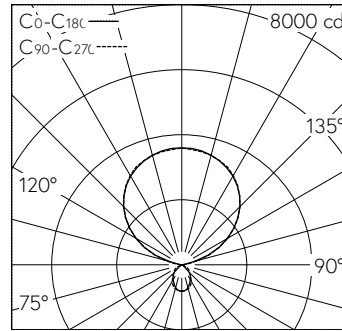
 **IP20**

Lampe de bureau sur pied avec sortie de lumière directe/indirecte. Indice de protection IP20. Classe de protection I.

Poste de travail simple au centre. Tête de luminaire avec réglage de l'inclinaison et tube en aluminium (Ø 34 mm), matifié chimiquement et anodisé sans couleur. Panneau de commande simple et élégant avec retour optique LED. Pied en acier, thermopoudré couleur argent avec 6 cames. Inlays LDP adaptés à la forme, avec feuille de diffusion pour un anti-éblouissement élevé et une diffusion homogène de la lumière sur l'optique. Protection des platines LED dans la partie indirecte par un abat-jour PM-MA transparent et résistant aux UV. Câblage interne sans halogène. Câble d'alimentation noir, longueur 3000 millimètres. Sortie de câble latérale au-dessus du socle du pied. Plage de variation de 100 % à env. 0,5 %. Variation analogique sans scintillement dans la plage de 100 % à 7,5 %. À partir de 7,5 % variation PWM non perceptible par l'œil à 1500 Hz. Commande de la lumière diurne SENSONIC EDR avec détecteur de mouvement et régulation asynchrone, optimisée en termes de consommation, des parts de lumière directe et indirecte. LED TWC (tunable white circadian) avec températures de couleur de 2700 – 6500 kelvins, CRI≥80. La version TWC règle la température de couleur automatiquement en fonction du moment de la journée et constitue donc un luminaire idéal pour les projets HCL. En option, la courbe de lumière diurne peut être programmable selon les souhaits du client.

Garantie 5 ans.

Livraison dans deux unités d'emballage.
Nettoyage aisé du luminaire grâce au cache sur la partie supérieure.



LED 2700 – 6500 K 83 W 11595 lm-h / CIE Flux 66 92 98 12 100 / D63 selon DIN 5040

Caractéristiques techniques

Flux lumineux	11595 lm-h
Puissance de raccordement	83 W
Rendement lumineux	140 lm-h/W
Flux lumineux du module	-
Puissance du module	-
Précision des couleurs	SDCM 3
Rendu des couleurs	CRI ≥ 80
Maintien du flux lumineux	L90/B10 à 50'000 h (25 °C)
Température de couleur	Tunable White 2700 – 6500 K
Classe d'efficacité énergétique	-

Autres informations

Plage de variation	100 – 0,5 % (lumière directe) 100 – 0,5 % (lumière indirecte)
Sortie de lumière	directe/indirecte
Température de couleur	TW 2700 – 6500 K (lumière directe) TW 2700 – 6500 K (lumière indirecte)
Rendu des couleurs	CRI ≥ 80 (lumière directe) CRI ≥ 80 (lumière indirecte)
Précision des couleurs	SDCM 3 (lumière directe) SDCM 3 (lumière indirecte)
Composante de lumière directe	12 %
Composante de lumière indirecte	88 %
Luminance BAP ≥ 65 °	≤ 3000 cd/m ²
Évaluation de l'éblouissement UGR, longitudinal	8,6
Évaluation de l'éblouissement UGR, transversal	6,4
Tension de fonctionnement	230 V AC 50 / 60 Hz
Poids	12,2 kg
Sécurité photobiologique	Groupe libre (sans risque)
Accessoires	Des accessoires séparés sont disponibles pour ce luminaire. Contactez-nous si vous avez besoin de conseils.

