

Scanner le code QR pour en savoir plus sur cet article sur [www.neuco.ch](http://www.neuco.ch)

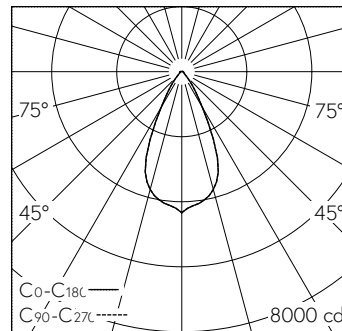
**A C1623.32611.A**  
noir foncé RAL 9005  
LED 37 W 3460 lm-h 3000 K  
Convertisseur commutable on/off

Plafonnier à encastrer avec répartition lumineuse à symétrie de rotation. Indice de protection IP20 Classe de protection II.

à l'état monté. Anneau d'encastrement en aluminium thermolaqué noir RAL 9005. Convertisseur on/off. Câble secondaire avec prise intermédiaire pour l'installation préalable du convertisseur. Alimentation sur une borne avec soulagement de traction.

Garantie 5 ans.

Livraison dans trois unités d'emballage.



LED 3000 K 37 W 3460 lm-h / CIE Flux 88 95 98 97 100 / A81 selon DIN 5040



**Caractéristiques techniques**

|                                 |                            |
|---------------------------------|----------------------------|
| Flux lumineux                   | 3460 lm-h                  |
| Puissance de raccordement       | 37 W                       |
| Rendement lumineux              | 94 lm-h/W                  |
| Flux lumineux du module         | -                          |
| Puissance du module             | -                          |
| Précision des couleurs          | SDCM 2                     |
| Rendu des couleurs              | CRI ≥ 90                   |
| Maintien du flux lumineux       | L80/B10 à 73'000 h (25 °C) |
| Température de couleur          | 3000 K                     |
| Classe d'efficacité énergétique | -                          |

**Autres informations**

|   |   |
|---|---|
| Répartition lumineuse                           | à symétrie de rotation  |
| Angle de demi-valeur                            | 51 ° Wide Flood   |
| Luminance BAP ≥ 65 °                            | > 3000 cd/m <sup>2</sup>  |
| Évaluation de l'éblouissement UGR, longitudinal | 21  |
| Évaluation de l'éblouissement UGR, transversal  | 21  |
| Boîtier d'alimentation                          | externe, compris dans la livraison  |
| Tension de fonctionnement                       | 230 V AC/DC 0 / 50 / 60 Hz  |
| Poids   | 1,5 kg  |
| Sécurité photobiologique                        | Groupe de risque 1 (faible risque)  |
| Accessoires                                     | Des accessoires séparés sont disponibles pour ce luminaire. Contactez-nous si vous avez besoin de conseils. |

