



Scanner le code QR pour en savoir plus sur cet article sur www.neuco.ch

A C1613.52231.A
blanc signalisation RAL 9016
LED 16,5 W 1857 lm-h 4000 K
Convertisseur commutable on/off

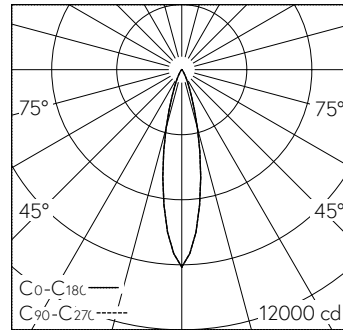


Plafonnier à encastrer avec répartition lumineuse à symétrie de rotation. Indice de protection IP20 Classe de protection II.

à l'état monté. Anneau d'encastrement en aluminium thermolaqué blanc RAL 9016. Convertisseur on/off. Câble secondaire avec prise intermédiaire pour l'installation préalable du convertisseur. Alimentation sur une borne avec soulagement de traction.

Garantie 5 ans.

Livraison dans trois unités d'emballage.



LED 4000 K 16,5 W 1857 lm-h / CIE Flux 99 100 100 99 100 / A81 selon DIN 5040

Caractéristiques techniques

Flux lumineux	1857 lm-h
Puissance de raccordement	16,5 W
Rendement lumineux	113 lm-h/W
Flux lumineux du module	-
Puissance du module	-
Précision des couleurs	SDCM 2
Rendu des couleurs	CRI ≥ 90
Maintien du flux lumineux	L80/B10 à 79'000 h (25 °C)
Température de couleur	4000 K
Classe d'efficacité énergétique	-

Autres informations

Répartition lumineuse	à symétrie de rotation
Angle de demi-valeur	22 ° Medium
Cut-Off	37 °
Luminance BAP ≥ 65 °	≤ 1000 cd/m ²
Évaluation de l'éblouissement UGR, longitudinal	6,5
Évaluation de l'éblouissement UGR, transversal	6,5
Boîtier d'alimentation	externe, compris dans la livraison
Tension de fonctionnement	230 V AC/DC 0 / 50 / 60 Hz
Poids	1,5 kg
Sécurité photobiologique	Groupe de risque 1 (faible risque)
Accessoires	Des accessoires séparés sont disponibles pour ce luminaire. Contactez-nous si vous avez besoin de conseils.

