



Scanner le code QR pour en savoir plus sur cet article sur [www.neuco.ch](http://www.neuco.ch)

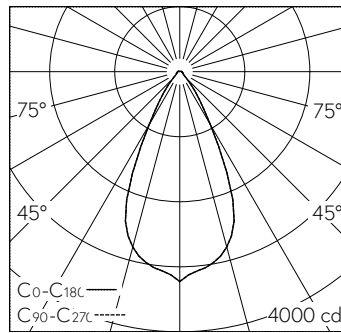
**A C1613.32628.A**  
blanc signalisation RAL 9016  
LED 25 W 2575 lm-h 3000 K  
Convertisseur Bluetooth® pilotable

Plafonnier à encastrer avec répartition lumineuse à symétrie de rotation. Indice de protection IP20 Classe de protection II.

à l'état monté. Anneau d'encastrement en aluminium thermolaqué blanc RAL 9016. Convertisseur BasicDim Wireless. Câble secondaire avec prise intermédiaire pour l'installation préalable du convertisseur. Alimentation sur une borne avec soulagement de traction.

Garantie 5 ans.

Livraison dans trois unités d'emballage.



LED 3000 K 25 W 2575 lm-h / CIE Flux 88 95 98 97 100 / A81 selon DIN 5040



**Caractéristiques techniques**

Flux lumineux	2575 lm-h
Puissance de raccordement	25 W
Rendement lumineux	103 lm-h/W
Flux lumineux du module	-
Puissance du module	-
Précision des couleurs	SDCM 2
Rendu des couleurs	CRI ≥ 90
Maintien du flux lumineux	L80/B10 à 78'000 h (25 °C)
Température de couleur	3000 K
Classe d'efficacité énergétique	-

**Autres informations**

Répartition lumineuse	à symétrie de rotation
Angle de demi-valeur	51 ° Wide Flood
Luminance BAP ≥ 65 °	> 3000 cd/m <sup>2</sup>
Évaluation de l'éblouissement UGR, longitudinal	20
Évaluation de l'éblouissement UGR, transversal	20
Boîtier d'alimentation	externe, compris dans la livraison
Tension de fonctionnement	230 V AC/DC 0 / 50 / 60 Hz
Poids	1,5 kg
Sécurité photobiologique	Groupe de risque 1 (faible risque)
Accessoires	Des accessoires séparés sont disponibles pour ce luminaire. Contactez-nous si vous avez besoin de conseils.

