



Scanner le code QR pour en savoir plus sur cet article sur [www.neuco.ch](http://www.neuco.ch)

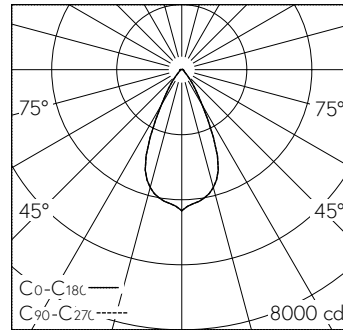
**A C1613.32611.A**  
blanc signalisation RAL 9016  
LED 37 W 3460 lm-h 3000 K  
Convertisseur commutable on/off

Plafonnier à encastrer avec répartition lumineuse à symétrie de rotation. Indice de protection IP20 Classe de protection II.

à l'état monté. Anneau d'encastrement en aluminium thermolaqué blanc RAL 9016. Convertisseur on/off. Câble secondaire avec prise intermédiaire pour l'installation préalable du convertisseur. Alimentation sur une borne avec soulagement de traction.

Garantie 5 ans.

Livraison dans trois unités d'emballage.



LED 3000 K 37 W 3460 lm-h / CIE Flux 88 95 98 97 100 / A81 selon DIN 5040



**Caractéristiques techniques**

Flux lumineux	3460 lm-h
Puissance de raccordement	37 W
Rendement lumineux	94 lm-h/W
Flux lumineux du module	-
Puissance du module	-
Précision des couleurs	SDCM 2
Rendu des couleurs	CRI ≥ 90
Maintien du flux lumineux	L80/B10 à 73'000 h (25 °C)
Température de couleur	3000 K
Classe d'efficacité énergétique	-

**Autres informations**

Répartition lumineuse	à symétrie de rotation
Angle de demi-valeur	51 ° Wide Flood
Luminance BAP ≥ 65 °	> 3000 cd/m <sup>2</sup>
Évaluation de l'éblouissement UGR, longitudinal	21
Évaluation de l'éblouissement UGR, transversal	21
Boîtier d'alimentation	externe, compris dans la livraison
Tension de fonctionnement	230 V AC/DC 0 / 50 / 60 Hz
Poids	1,5 kg
Sécurité photobiologique	Groupe de risque 1 (faible risque)
Accessoires	Des accessoires séparés sont disponibles pour ce luminaire. Contactez-nous si vous avez besoin de conseils.

