

Scanner le code QR pour en savoir plus sur cet article sur www.neuco.ch

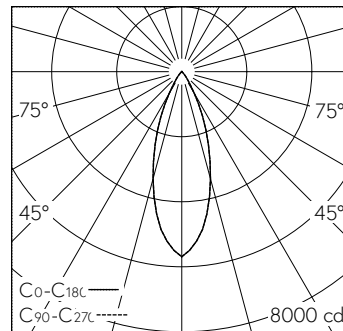
A C1613.32521.A
blanc signalisation RAL 9016
LED 25 W 2438 lm-h 3000 K
Convertisseur commutable on/off

Plafonnier à encastrer avec répartition lumineuse à symétrie de rotation. Indice de protection IP20 Classe de protection II.

à l'état monté. Anneau d'encastrement en aluminium thermolaqué blanc RAL 9016. Convertisseur on/off. Câble secondaire avec prise intermédiaire pour l'installation préalable du convertisseur. Alimentation sur une borne avec soulagement de traction.

Garantie 5 ans.

Livraison dans trois unités d'emballage.



LED 3000 K 25 W 2438 lm-h / CIE Flux 98 100 100 98 100 / A81 selon DIN 5040



Caractéristiques techniques

| | |
|---------------------------------|----------------------------|
| Flux lumineux | 2438 lm-h |
| Puissance de raccordement | 25 W |
| Rendement lumineux | 98 lm-h/W |
| Flux lumineux du module | - |
| Puissance du module | - |
| Précision des couleurs | SDCM 2 |
| Rendu des couleurs | CRI ≥ 90 |
| Maintien du flux lumineux | L80/B10 à 78'000 h (25 °C) |
| Température de couleur | 3000 K |
| Classe d'efficacité énergétique | - |

Autres informations

| | |
|---|---|
| Répartition lumineuse | à symétrie de rotation |
| Angle de demi-valeur | 35 ° Flood |
| Cut-Off | 35 ° |
| Luminance BAP ≥ 65 ° | ≤ 1000 cd/m ² |
| Évaluation de l'éblouissement UGR, longitudinal | 11,8 |
| Évaluation de l'éblouissement UGR, transversal | 11,8 |
| Boîtier d'alimentation | externe, compris dans la livraison |
| Tension de fonctionnement | 230 V AC/DC 0 / 50 / 60 Hz |
| Poids | 1,5 kg |
| Sécurité photobiologique | Groupe de risque 1 (faible risque) |
| Accessoires | Des accessoires séparés sont disponibles pour ce luminaire. Contactez-nous si vous avez besoin de conseils. |

