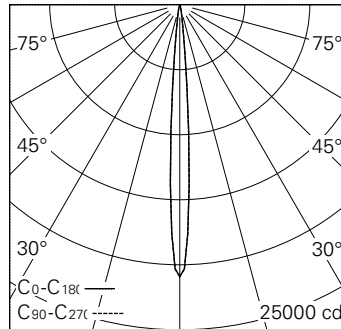


Scanner le code QR pour en savoir plus sur cet article sur www.neuco.ch

0 YN62A HW31-R
 Noir graphite RAL 9011
 LED 9,3 W 594 lm-h 2700 K
 Convertisseur commutable on/off

Projecteur avec répartition lumineuse à symétrie de rotation.
 Indice de protection IP20.
 Classe de protection III.

Boîtier en fonte d'aluminium injecté, finition gravé noir mat.
 Inclinaison 0-90°, rotation 370°.
 COB LED super blanc chaud.
 Optique Precision.
 Adaptateur rail b.t. avec convertisseur on/off et étrier (Long arm), noir.
 Garantie 5 ans.



h [m]	D [m] 7.6°	E (0°)
3	0.40	2323
6	0.80	581
9	1.20	258
12	1.59	145
15	1.99	93

LED 2700 K 9,3 W 594 lm-h 7.6° / CIE Flux 100 100 100 100 100 / A80 selon DIN 5040



Caractéristiques techniques

Flux lumineux	594 lm-h
Puissance de raccordement	9,3 W
Rendement lumineux	63,9 lm-h/W
Flux lumineux du module	1050 lm-c
Puissance du module	9,0 W
Précision des couleurs	SDCM < 2
Rendu des couleurs	CRI > 90
Maintien du flux lumineux	L90/B10 à 50'000 h (25 °C)
Température de couleur	2700 K
Classe d'efficacité énergétique	A++ à A

Autres informations

Répartition lumineuse	à symétrie de rotation
Angle de diffusion	8 ° Narrow Spot
Tension de fonctionnement	48 V DC 0 Hz
Poids	0,4 kg
Sécurité photobiologique	Groupe de risque 1 (faible risque)
Accessoires	Des accessoires séparés sont disponibles pour ce luminaire. Contactez-nous si vous avez besoin de conseils.

