

Scanner le code QR pour en savoir plus sur cet article sur www.neuco.ch

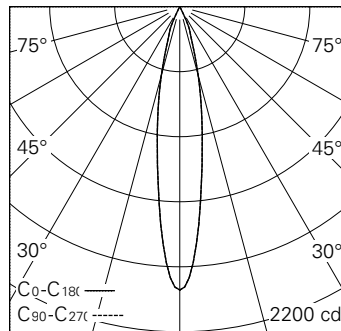
0 WN71E HQ12-R

Blanc signalisation RAL 9016
LED 4,6 W 299 lm-h 3000 K
Convertisseur commutable on/off

Projecteur avec répartition lumineuse à symétrie de rotation.
Indice de protection IP20.
Classe de protection III.

Boîtier en fonte d'aluminium injecté, finition gravé blanc mat.
Inclinable 0-90°, rotation 370°.
Power LED blanc chaud.
Optique Performance. Verre de protection antireflet.
Adaptateur rail b.t. avec convertisseur on/off et étrier (Long arm), blanc.

Garantie 5 ans.



| h [m] | D [m] 18.2° | E (0°) |
|-------|-------------|--------|
| 1 | 0.32 | 1917 |
| 2 | 0.64 | 479 |
| 3 | 0.96 | 213 |
| 4 | 1.28 | 120 |
| 5 | 1.60 | 77 |

LED 3000 K 4,6 W 299 lm-h 18.2° / CIE Flux 100 100 100 100 100 / A80 selon DIN 5...



Caractéristiques techniques

| | |
|---------------------------------|----------------------------|
| Flux lumineux | 299 lm-h |
| Puissance de raccordement | 4,6 W |
| Rendement lumineux | 65 lm-h/W |
| Flux lumineux du module | 415 lm-c |
| Puissance du module | 4,0 W |
| Précision des couleurs | SDCM < 3 |
| Rendu des couleurs | CRI > 90 |
| Maintien du flux lumineux | L90/B10 à 50'000 h (25 °C) |
| Température de couleur | 3000 K |
| Classe d'efficacité énergétique | A++ à A |

Autres informations

| | |
|---------------------------|---|
| Technologie LED | COB (Chip-on-Board) |
| Répartition lumineuse | à symétrie de rotation |
| Angle de diffusion | 18 ° Medium Spot |
| Tension de fonctionnement | 48 V DC 0 Hz |
| Poids | 0,17 kg |
| Sécurité photobiologique | Groupe de risque 1 (faible risque) |
| Accessoires | Des accessoires séparés sont disponibles pour ce luminaire. Contactez-nous si vous avez besoin de conseils. |

