



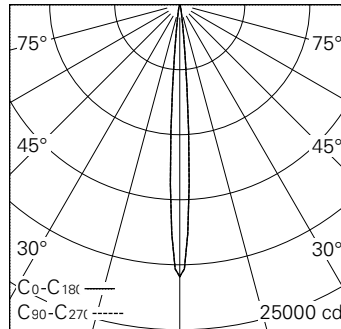
Scanner le code QR pour en savoir plus sur cet article sur www.neuco.ch

0 RH82A HW12-R
Blanc signalisation RAL 9016
LED 11 W 594 lm-h 2700 K
Convertisseur commutable on/off

Projecteur avec répartition lumineuse à symétrie de rotation.
Indice de protection IP20.
Classe de protection II.

Boîtier et box en fonte d'aluminium injecté, finition gravé blanc mat.
Inclinable 0-90°, rotation 356°.
Power LED super blanc chaud.
Optique Precision.
Adaptateur rail à 3 phases avec convertisseur on/off.

Garantie 5 ans.



h [m]	D [m] 7.6°	E (0°)
3	0.40	2323
6	0.80	581
9	1.20	258
12	1.59	145
15	1.99	93

LED 2700 K 11 W 594 lm-h 7.6° / CIE Flux 100 100 100 100 100 / A80 selon DIN 5040



Caractéristiques techniques

Flux lumineux	594 lm-h
Puissance de raccordement	11 W
Rendement lumineux	54,0 lm-h/W
Flux lumineux du module	725 lm-c
Puissance du module	9,0 W
Précision des couleurs	SDCM < 3
Rendu des couleurs	CRI > 90
Maintien du flux lumineux	L90/B10 à 50'000 h (25 °C)
Température de couleur	2700 K
Classe d'efficacité énergétique	A++ à A

Autres informations

Technologie LED	Technologie lentilles
Répartition lumineuse	à symétrie de rotation
Angle de diffusion	8 ° Narrow Spot
Intensité lumineuse maximale (Imax)	20909 cd
Tension de fonctionnement	220 – 240 V AC 50 / 60 Hz
Sécurité photobiologique	Groupe de risque 1 (faible risque)
Accessoires	Des accessoires séparés sont disponibles pour ce luminaire. Contactez-nous si vous avez besoin de conseils.

