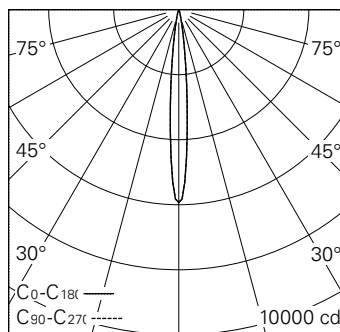


Scanner le code QR pour en savoir plus sur cet article sur [www.neuco.ch](http://www.neuco.ch)

**0 NN61B NN31-R**  
 Noir graphite RAL 9011  
 2 x LED 4 W 299 lm-h 4000 K  
 Convertisseur commutable on/off

Projecteur avec répartition lumineuse à symétrie de rotation.  
 Indice de protection IP20.  
 Classe de protection III.

Boîtier en fonte d'aluminium injecté, finition gravé noir mat.  
 Inclinaison 0-90°, rotation 370°.  
 Power LED blanc neutre.  
 Optique Precision.  
 Adaptateur rail b.t. avec convertisseur on/off et étrier (Long arm), noir.  
 Garantie 5 ans.



h [m]	D [m] 10.0°	E (0°)
1	0.17	5926
2	0.35	1481
3	0.52	658
4	0.70	370
5	0.87	237

LED 4000 K 4 W 299 lm-h 10.0° / CIE Flux 100 100 100 100 100 / A80 selon DIN 5040



**Caractéristiques techniques**

Flux lumineux	299 lm-h
Puissance de raccordement	4 W
Rendement lumineux	74,8 lm-h/W
Flux lumineux du module	415 lm-c
Puissance du module	3,5 W
Précision des couleurs	SDCM < 3
Rendu des couleurs	CRI > 80
Maintien du flux lumineux	L90/B10 à 50'000 h (25 °C)
Température de couleur	4000 K
Classe d'efficacité énergétique	A++ à A

**Autres informations**

Technologie LED	Technologie lentilles
Répartition lumineuse	à symétrie de rotation
Angle de diffusion	10 ° Narrow Spot
Tension de fonctionnement	48 V DC 0 Hz
Poids	0,22 kg
Sécurité photobiologique	Groupe de risque 1 (faible risque)
Accessoires	Des accessoires séparés sont disponibles pour ce luminaire. Contactez-nous si vous avez besoin de conseils.

