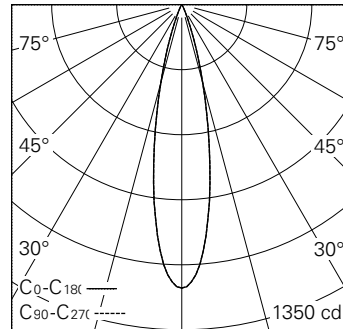


Scanner le code QR pour en savoir plus sur cet article sur [www.neuco.ch](http://www.neuco.ch)

**0 MN61E HQ31-R**  
Noir graphite RAL 9011  
LED 4 W 202 lm-h 3000 K  
Convertisseur commutable on/off

Projecteur avec répartition lumineuse à symétrie de rotation.  
Indice de protection IP20.  
Classe de protection III.

Boîtier en fonte d'aluminium injecté, finition gravé noir mat.  
Inclinable 0-90°, rotation 370°.  
Power LED blanc chaud.  
Optique Precision.  
Adaptateur rail b.t. avec convertisseur on/off et étrier (Long arm), noir.  
Garantie 5 ans.



h [m]	D [m] 22°	E (0°)
1	0.39	1176
2	0.78	294
3	1.17	131
4	1.56	74
5	1.94	47

LED 3000 K 4 W 202 lm-h 22° / CIE Flux 100 100 100 100 100 / A80 selon DIN 5040



**Caractéristiques techniques**

Flux lumineux	202 lm-h
Puissance de raccordement	4 W
Rendement lumineux	50,5 lm-h/W
Flux lumineux du module	315 lm-c
Puissance du module	3,5 W
Précision des couleurs	SDCM < 3
Rendu des couleurs	CRI > 90
Maintien du flux lumineux	L80/B10 à 50'000 h (25 °C)
Température de couleur	3000 K
Classe d'efficacité énergétique	A++ à A

**Autres informations**

Technologie LED	Technologie lentilles
Répartition lumineuse	à symétrie de rotation
Angle de diffusion	22 ° Medium
Tension de fonctionnement	48 V DC 0 Hz
Poids	0,13 kg
Sécurité photobiologique	Groupe de risque 1 (faible risque)
Accessoires	Des accessoires séparés sont disponibles pour ce luminaire. Contactez-nous si vous avez besoin de conseils.

