

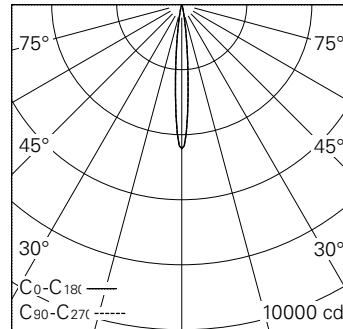
Scanner le code QR pour en savoir plus sur cet article sur [www.neuco.ch](http://www.neuco.ch)

**0 MN61B HW12-R**

Blanc signalisation RAL 9016  
LED 4 W 223 lm-h 2700 K  
Convertisseur commutable on/off

Projecteur avec répartition lumineuse à symétrie de rotation.  
Indice de protection IP20.  
Classe de protection III.

Boîtier en fonte d'aluminium injecté, finition gravé blanc mat.  
Inclinable 0-90°, rotation 370°.  
Power LED super blanc chaud.  
Optique Precision.  
Adaptateur rail b.t. avec convertisseur on/off et étrier (Long arm), blanc.  
Garantie 5 ans.



h [m]	D [m] 10.0°	E (0°)
1	0.17	4420
2	0.35	1105
3	0.52	491
4	0.70	276
5	0.87	177

LED 2700 K 4 W 223 lm-h 10.0° / CIE Flux 100 100 100 100 100 / A80 selon DIN 5040



IP20

**Caractéristiques techniques**

Flux lumineux	223 lm-h
Puissance de raccordement	4 W
Rendement lumineux	55,8 lm-h/W
Flux lumineux du module	310 lm-c
Puissance du module	3,5 W
Précision des couleurs	SDCM < 3
Rendu des couleurs	CRI > 90
Maintien du flux lumineux	L90/B10 à 50'000 h (25 °C)
Température de couleur	2700 K
Classe d'efficacité énergétique	A++ à A

**Autres informations**

Technologie LED	Technologie lentilles
Répartition lumineuse	à symétrie de rotation
Angle de diffusion	10 ° Narrow Spot
Tension de fonctionnement	48 V DC 0 Hz
Poids	0,13 kg
Sécurité photobiologique	Groupe de risque 1 (faible risque)
Accessoires	Des accessoires séparés sont disponibles pour ce luminaire. Contactez-nous si vous avez besoin de conseils.

