

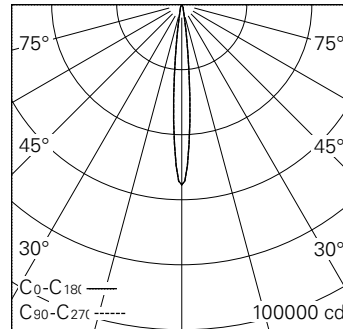
Scanner le code QR pour en savoir plus sur cet article sur www.neuco.ch

0 MH98B HQ31-R
Noir graphite RAL 9011
LED 36 W 3027 lm-h 3000 K
Convertisseur commutable on/off

Projecteur avec répartition lumineuse à symétrie de rotation.
Indice de protection IP20.
Classe de protection II.

Boîtier et box en fonte d'aluminium injecté, finition gravé noir mat.
Inclinable 0-90°, rotation 356°.
COB LED blanc chaud.
Optique Performance.
Verre de protection antireflet.
Adaptateur rail à 3 phases avec convertisseur on/off.

Garantie 5 ans.



| h [m] | D [m] 10.2° | E (0°) |
|-------|-------------|--------|
| 5 | 0.89 | 2215 |
| 10 | 1.78 | 554 |
| 15 | 2.68 | 246 |
| 20 | 3.57 | 138 |
| 25 | 4.46 | 89 |

LED 3000 K 36 W 3027 lm-h 10.2° / CIE Flux 100 100 100 100 100 / A80 selon DIN ...



IP20

Caractéristiques techniques

| | |
|---------------------------------|----------------------------|
| Flux lumineux | 3027 lm-h |
| Puissance de raccordement | 36 W |
| Rendement lumineux | 84,1 lm-h/W |
| Flux lumineux du module | 3735 lm-c |
| Puissance du module | 33,0 W |
| Précision des couleurs | SDCM < 2 |
| Rendu des couleurs | CRI > 90 |
| Maintien du flux lumineux | L90/B10 à 50'000 h (25 °C) |
| Température de couleur | 3000 K |
| Classe d'efficacité énergétique | A++ à A |

Autres informations

| | |
|---------------------------|---|
| Technologie LED | COB (Chip-on-Board) |
| Répartition lumineuse | à symétrie de rotation |
| Angle de diffusion | 10 ° Narrow Spot |
| Tension de fonctionnement | 220 – 240 V AC 50 / 60 Hz |
| Sécurité photobiologique | Groupe de risque 1 (faible risque) |
| Accessoires | Des accessoires séparés sont disponibles pour ce luminaire. Contactez-nous si vous avez besoin de conseils. |

