



Scanner le code QR pour en savoir plus sur cet article sur [www.neuco.ch](http://www.neuco.ch)

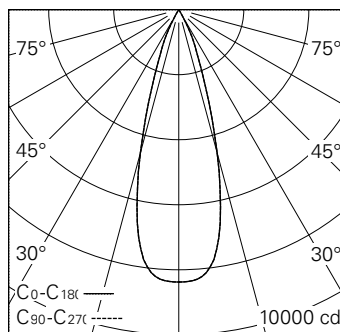
**0 MH96H HQ12-R**

Blanc signalisation RAL 9016  
LED 27 W 2488 lm-h 3000 K  
Convertisseur commutable on/off

Projecteur avec répartition lumineuse à symétrie de rotation.  
Indice de protection IP20.  
Classe de protection II.

Boîtier et box en fonte d'aluminium injecté, finition gravé blanc mat.  
Inclinable 0-90°, rotation 356°.  
COB LED blanc chaud.  
Optique Performance.  
Verre de protection antireflet.  
Adaptateur rail à 3 phases avec convertisseur on/off.

Garantie 5 ans.



h [m]	D [m] 32°	E (0°)
2	1.15	2094
4	2.29	524
6	3.44	233
8	4.59	131
10	5.73	84

LED 3000 K 27 W 2488 lm-h 32° / CIE Flux 100 100 100 100 100 / A80 selon DIN 5040



**IP20**

**Caractéristiques techniques**

Flux lumineux	2488 lm-h
Puissance de raccordement	27 W
Rendement lumineux	92,1 lm-h/W
Flux lumineux du module	2860 lm-c
Puissance du module	24,0 W
Précision des couleurs	SDCM < 2
Rendu des couleurs	CRI > 90
Maintien du flux lumineux	L90/B10 à 50'000 h (25 °C)
Température de couleur	3000 K
Classe d'efficacité énergétique	A++ à A

**Autres informations**

Technologie LED	COB (Chip-on-Board)
Répartition lumineuse	à symétrie de rotation
Angle de diffusion	31 ° Medium Flood
Tension de fonctionnement	220 – 240 V AC 50 / 60 Hz
Sécurité photobiologique	Groupe de risque 1 (faible risque)
Accessoires	Des accessoires séparés sont disponibles pour ce luminaire. Contactez-nous si vous avez besoin de conseils.

