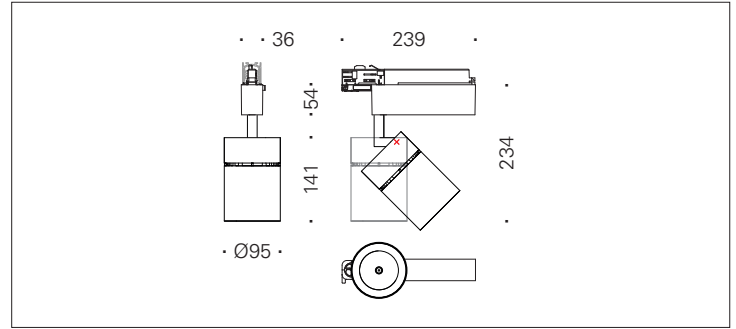




A++  
A+  
A



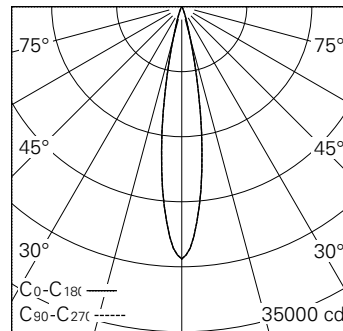
Scanner le code QR pour en savoir plus sur cet article sur [www.neuco.ch](http://www.neuco.ch)

**0 MH86E NN12-R**  
Blanc signalisation RAL 9016  
LED 27 W 3170 lm-h 4000 K  
Convertisseur commutable on/off

Projecteur avec répartition lumineuse à symétrie de rotation.  
Indice de protection IP20.  
Classe de protection II.

Boîtier et box en fonte d'aluminium injecté, finition gravé blanc mat.  
Inclinable 0-90°, rotation 356°.  
COB LED blanc neutre.  
Optique Precision.  
Adaptateur rail à 3 phases avec convertisseur on/off.

Garantie 5 ans.



h [m]	D [m] 18.0°	E (0°)
4	1.27	1697
8	2.53	424
12	3.80	189
16	5.07	106
20	6.34	68

LED 4000 K 27 W 3170 lm-h 18.0° / CIE Flux 99 100 100 100 100 / A80 selon DIN 5...



IP20

**Caractéristiques techniques**

Flux lumineux	3170 lm-h
Puissance de raccordement	27 W
Rendement lumineux	117,4 lm-h/W
Flux lumineux du module	3602 lm-c
Puissance du module	24,0 W
Précision des couleurs	SDCM < 2
Rendu des couleurs	CRI > 80
Maintien du flux lumineux	L90/B10 à 50'000 h (25 °C)
Température de couleur	4000 K
Classe d'efficacité énergétique	A++ à A

**Autres informations**

Technologie LED	Technologie lentilles
Répartition lumineuse	à symétrie de rotation
Angle de diffusion	24 ° Medium
Intensité lumineuse maximale (Imax)	27151 cd
Tension de fonctionnement	220 – 240 V AC 50 / 60 Hz
Sécurité photobiologique	Groupe de risque 1 (faible risque)
Accessoires	Des accessoires séparés sont disponibles pour ce luminaire. Contactez-nous si vous avez besoin de conseils.

