

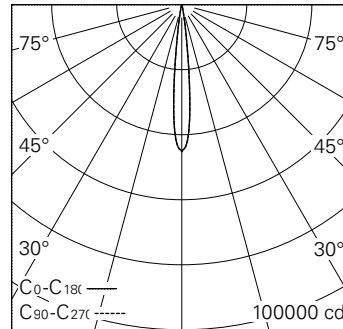
Scanner le code QR pour en savoir plus sur cet article sur www.neuco.ch

0 MH86B NN31-R
Noir graphite RAL 9011
LED 27 W 2335 lm-h 4000 K
Convertisseur commutable on/off

Projecteur avec répartition lumineuse à symétrie de rotation.
Indice de protection IP20.
Classe de protection II.

Boîtier et box en fonte d'aluminium injecté, finition gravé noir mat.
Inclinable 0-90°, rotation 356°.
COB LED blanc neutre.
Optique Precision.
Adaptateur rail à 3 phases avec convertisseur on/off.

Garantie 5 ans.



h [m]	D [m] 11.6°	E (0°)
5	1.02	1807
10	2.03	452
15	3.05	201
20	4.06	113
25	5.08	72

LED 4000 K 27 W 2335 lm-h 11.6° / CIE Flux 96 100 100 100 100 / A80 selon DIN 5...



Caractéristiques techniques

Flux lumineux	2335 lm-h
Puissance de raccordement	27 W
Rendement lumineux	86,5 lm-h/W
Flux lumineux du module	3602 lm-c
Puissance du module	24,0 W
Précision des couleurs	SDCM < 2
Rendu des couleurs	CRI > 80
Maintien du flux lumineux	L90/B10 à 50'000 h (25 °C)
Température de couleur	4000 K
Classe d'efficacité énergétique	A++ à A

Autres informations

Technologie LED	Technologie lentilles
Répartition lumineuse	à symétrie de rotation
Angle de diffusion	12 ° Spot
Intensité lumineuse maximale (Imax)	45167 cd
Tension de fonctionnement	220 – 240 V AC 50 / 60 Hz
Sécurité photobiologique	Groupe de risque 1 (faible risque)
Accessoires	Des accessoires séparés sont disponibles pour ce luminaire. Contactez-nous si vous avez besoin de conseils.

