

Scanner le code QR pour en savoir plus sur cet article sur www.neuco.ch

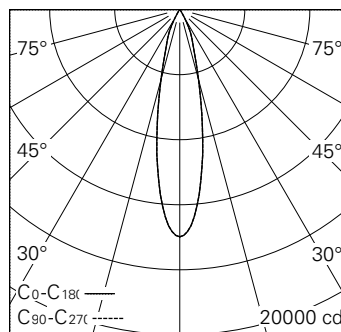
0 LH96E NN12-R

Blanc signalisation RAL 9016
LED 27 W 3170 lm-h 4000 K
Convertisseur commutable on/off

Projecteur avec répartition lumineuse à symétrie de rotation.
Indice de protection IP20.
Classe de protection II.

Boîtier et box en fonte d'aluminium injecté, finition gravé blanc mat.
Inclinable 0-90°, rotation 356°.
COB LED blanc neutre.
Optique Performance.
Verre de protection antireflet.
Adaptateur rail à 3 phases avec convertisseur on/off.

Garantie 5 ans.



| h [m] | D [m] 22° | E (0°) |
|-------|-----------|--------|
| 3 | 1.17 | 1552 |
| 6 | 2.33 | 388 |
| 9 | 3.50 | 172 |
| 12 | 4.67 | 97 |
| 15 | 5.83 | 62 |

LED 4000 K 27 W 3170 lm-h 22° / CIE Flux 98 100 100 100 100 / A80 selon DIN 5040



Caractéristiques techniques

| | |
|---------------------------------|----------------------------|
| Flux lumineux | 3170 lm-h |
| Puissance de raccordement | 27 W |
| Rendement lumineux | 117,4 lm-h/W |
| Flux lumineux du module | 3602 lm-c |
| Puissance du module | 24,0 W |
| Précision des couleurs | SDCM < 2 |
| Rendu des couleurs | CRI > 80 |
| Maintien du flux lumineux | L90/B10 à 50'000 h (25 °C) |
| Température de couleur | 4000 K |
| Classe d'efficacité énergétique | A++ à A |

Autres informations

| | |
|---------------------------|---|
| Technologie LED | COB (Chip-on-Board) |
| Répartition lumineuse | à symétrie de rotation |
| Angle de diffusion | 23 ° Medium |
| Tension de fonctionnement | 220 – 240 V AC 50 / 60 Hz |
| Sécurité photobiologique | Groupe de risque 1 (faible risque) |
| Accessoires | Des accessoires séparés sont disponibles pour ce luminaire. Contactez-nous si vous avez besoin de conseils. |

