

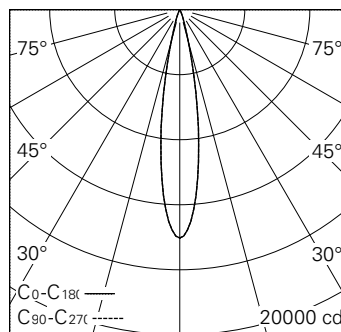
Scanner le code QR pour en savoir plus sur cet article sur www.neuco.ch

0 LH84E HW31-R
Noir graphite RAL 9011
LED 20 W 1701 lm-h 2700 K
Convertisseur commutable on/off

Projecteur avec répartition lumineuse à symétrie de rotation.
Indice de protection IP20.
Classe de protection II.

Boîtier et box en fonte d'aluminium injecté, finition gravé noir mat.
Inclinable 0-90°, rotation 356°.
COB LED super blanc chaud.
Optique Precision.
Adaptateur rail à 3 phases avec convertisseur on/off.

Garantie 5 ans.



| h [m] | D [m] 18.6° | E (0°) |
|-------|-------------|--------|
| 3 | 0.98 | 1560 |
| 6 | 1.97 | 390 |
| 9 | 2.95 | 173 |
| 12 | 3.93 | 98 |
| 15 | 4.91 | 62 |

LED 2700 K 20 W 1701 lm-h 18.6° / CIE Flux 99 100 100 100 100 / A80 selon DIN 5...



Caractéristiques techniques

| | |
|---------------------------------|----------------------------|
| Flux lumineux | 1701 lm-h |
| Puissance de raccordement | 20 W |
| Rendement lumineux | 85,1 lm-h/W |
| Flux lumineux du module | 1870 lm-c |
| Puissance du module | 17,0 W |
| Précision des couleurs | SDCM < 2 |
| Rendu des couleurs | CRI > 90 |
| Maintien du flux lumineux | L90/B10 à 50'000 h (25 °C) |
| Température de couleur | 2700 K |
| Classe d'efficacité énergétique | A++ à A |

Autres informations

| | |
|-------------------------------------|---|
| Technologie LED | Technologie lentilles |
| Répartition lumineuse | à symétrie de rotation |
| Angle de diffusion | 23 ° Medium |
| Intensité lumineuse maximale (Imax) | 14043 cd |
| Tension de fonctionnement | 220 – 240 V AC 50 / 60 Hz |
| Sécurité photobiologique | Groupe de risque 1 (faible risque) |
| Accessoires | Des accessoires séparés sont disponibles pour ce luminaire. Contactez-nous si vous avez besoin de conseils. |

