

Scanner le code QR pour en savoir plus sur cet article sur [www.neuco.ch](http://www.neuco.ch)

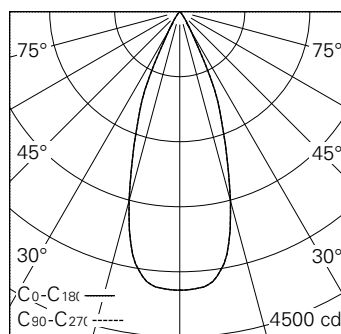
**0 KN73H NN31-R**

Noir graphite RAL 9011  
LED 13,7 W 1633 lm-h 4000 K  
Convertisseur commutable on/off

Projecteur avec répartition lumineuse à symétrie de rotation.  
Indice de protection IP20.  
Classe de protection III.

Boîtier en fonte d'aluminium injecté, finition gravé noir mat.  
Inclinable 0-90°, rotation 370°.  
Power LED blanc neutre.  
Optique Precision.  
Adaptateur rail b.t. avec convertisseur on/off et étrier (Long arm), noir.

Garantie 5 ans.



h [m]	D [m] 38°	E (0°)
2	1.38	964
4	2.75	241
6	4.13	107
8	5.51	60
10	6.89	39

LED 4000 K 13,7 W 1633 lm-h 38° / CIE Flux 99 100 100 100 100 / A80 selon DIN 5...



**Caractéristiques techniques**

Flux lumineux	1633 lm-h
Puissance de raccordement	13,7 W
Rendement lumineux	119,2 lm-h/W
Flux lumineux du module	1775 lm-c
Puissance du module	12,0 W
Précision des couleurs	SDCM < 2
Rendu des couleurs	CRI > 80
Maintien du flux lumineux	L90/B10 à 50'000 h (25 °C)
Température de couleur	4000 K
Classe d'efficacité énergétique	A++ à A

**Autres informations**

Technologie LED	COB (Chip-on-Board)
Répartition lumineuse	à symétrie de rotation
Angle de diffusion	39 ° Flood
Tension de fonctionnement	48 V DC 0 Hz
Poids	0,4 kg
Sécurité photobiologique	Groupe de risque 1 (faible risque)
Accessoires	Des accessoires séparés sont disponibles pour ce luminaire. Contactez-nous si vous avez besoin de conseils.

