

Scanner le code QR pour en savoir plus sur cet article sur [www.neuco.ch](http://www.neuco.ch)

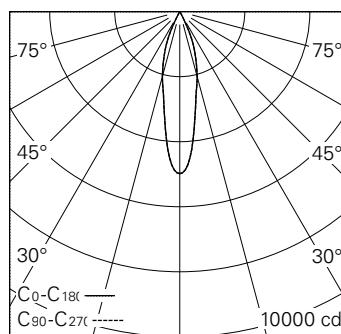
**0 KN73E HQ31-R**

Noir graphite RAL 9011  
LED 13,7 W 1221 lm-h 3000 K  
Convertisseur commutable on/off

Projecteur avec répartition lumineuse à symétrie de rotation.  
Indice de protection IP20.  
Classe de protection III.

Boîtier en fonte d'aluminium injecté, finition gravé noir mat.  
Inclinable 0-90°, rotation 370°.  
Power LED blanc chaud.  
Optique Precision.  
Adaptateur rail b.t. avec convertisseur on/off et étrier (Long arm), noir.

Garantie 5 ans.



h [m]	D [m] 24°	E (0°)
2	0.85	1245
4	1.70	311
6	2.55	138
8	3.40	78
10	4.25	50

LED 3000 K 13,7 W 1221 lm-h 24° / CIE Flux 100 100 100 100 100 / A80 selon DIN ...



**Caractéristiques techniques**

Flux lumineux	1221 lm-h
Puissance de raccordement	13,7 W
Rendement lumineux	89,1 lm-h/W
Flux lumineux du module	1420 lm-c
Puissance du module	12,0 W
Précision des couleurs	SDCM < 2
Rendu des couleurs	CRI > 90
Maintien du flux lumineux	L90/B10 à 50'000 h (25 °C)
Température de couleur	3000 K
Classe d'efficacité énergétique	A++ à A

**Autres informations**

Technologie LED	COB (Chip-on-Board)
Répartition lumineuse	à symétrie de rotation
Angle de diffusion	24 ° Medium
Tension de fonctionnement	48 V DC 0 Hz
Poids	0,4 kg
Sécurité photobiologique	Groupe de risque 1 (faible risque)
Accessoires	Des accessoires séparés sont disponibles pour ce luminaire. Contactez-nous si vous avez besoin de conseils.

