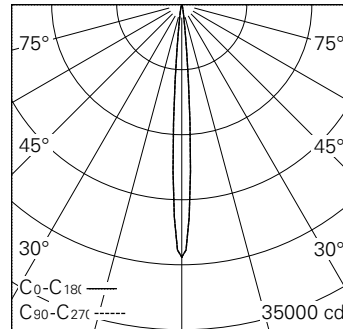


Scanner le code QR pour en savoir plus sur cet article sur www.neuco.ch

0 KN62A NN12-R
Blanc signalisation RAL 9016
LED 9,3 W 772 lm-h 4000 K
Convertisseur commutable on/off

Projecteur avec répartition lumineuse à symétrie de rotation.
Indice de protection IP20.
Classe de protection III.

Boîtier en fonte d'aluminium injecté, finition gravé blanc mat.
Inclinable 0-90°, rotation 370°.
COB LED blanc neutre.
Optique Precision.
Adaptateur rail b.t. avec convertisseur on/off et étrier, blanc.
Garantie 5 ans.



h [m]	D [m] 7.6°	E (0°)
4	0.53	1698
8	1.06	425
12	1.59	189
16	2.13	106
20	2.66	68

LED 4000 K 9,3 W 772 lm-h 7.6° / CIE Flux 100 100 100 100 100 / A80 selon DIN 5040



IP20

Caractéristiques techniques

Flux lumineux	772 lm-h
Puissance de raccordement	9,3 W
Rendement lumineux	83 lm-h/W
Flux lumineux du module	1360 lm-c
Puissance du module	9,0 W
Précision des couleurs	SDCM < 2
Rendu des couleurs	CRI > 80
Maintien du flux lumineux	L90/B10 à 50'000 h (25 °C)
Température de couleur	4000 K
Classe d'efficacité énergétique	A++ à A

Autres informations

Répartition lumineuse	à symétrie de rotation
Angle de diffusion	8 ° Narrow Spot
Tension de fonctionnement	48 V DC 0 Hz
Poids	0,4 kg
Sécurité photobiologique	Groupe de risque 1 (faible risque)
Accessoires	Des accessoires séparés sont disponibles pour ce luminaire. Contactez-nous si vous avez besoin de conseils.

