

Scanner le code QR pour en savoir plus sur cet article sur www.neuco.ch

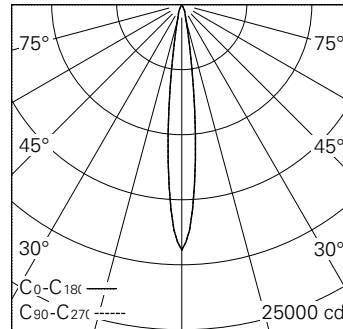
0 GH93B NN12-R

Blanc signalisation RAL 9016
LED 14 W 1473 lm-h 4000 K
Convertisseur commutable on/off

Projecteur avec répartition lumineuse à symétrie de rotation. Indice de protection IP20. Classe de protection II.

Boîtier et box en fonte d'aluminium injecté, finition gravé blanc mat. Inclinaison 0-90°, rotation 356°. COB LED blanc neutre. Optique Performance. Verre de protection antireflet. Adaptateur rail à 3 phases avec convertisseur on/off.

Garantie 5 ans.



| h [m] | D [m] 12.6° | E (0°) |
|-------|-------------|--------|
| 3 | 0.66 | 2095 |
| 6 | 1.32 | 524 |
| 9 | 1.99 | 233 |
| 12 | 2.65 | 131 |
| 15 | 3.31 | 84 |

LED 4000 K 14 W 1473 lm-h 12.6° / CIE Flux 100 100 100 100 100 / A80 selon DIN ...



IP20

Caractéristiques techniques

| | |
|---------------------------------|----------------------------|
| Flux lumineux | 1473 lm-h |
| Puissance de raccordement | 14 W |
| Rendement lumineux | 105,2 lm-h/W |
| Flux lumineux du module | 1775 lm-c |
| Puissance du module | 12,0 W |
| Précision des couleurs | SDCM < 2 |
| Rendu des couleurs | CRI > 80 |
| Maintien du flux lumineux | L90/B10 à 50'000 h (25 °C) |
| Température de couleur | 4000 K |
| Classe d'efficacité énergétique | A++ à A |

Autres informations

| | |
|-------------------------------------|---|
| Technologie LED | COB (Chip-on-Board) |
| Répartition lumineuse | à symétrie de rotation |
| Angle de diffusion | 13 ° Spot |
| Intensité lumineuse maximale (Imax) | 18854 cd |
| Tension de fonctionnement | 220 – 240 V AC 50 / 60 Hz |
| Sécurité photobiologique | Groupe de risque 1 (faible risque) |
| Accessoires | Des accessoires séparés sont disponibles pour ce luminaire. Contactez-nous si vous avez besoin de conseils. |

