

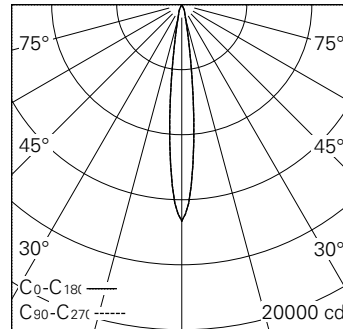
Scanner le code QR pour en savoir plus sur cet article sur www.neuco.ch

0 GH93B HC31-R
 Noir graphite RAL 9011
 LED 14 W 1039 lm-h 3000 K
 Convertisseur commutable on/off

Projecteur avec répartition lumineuse à symétrie de rotation.
 Indice de protection IP20.
 Classe de protection II.

Boîtier et box en fonte d'aluminium injecté, finition gravé noir mat.
 Inclinaison 0-90°, rotation 356°.
 COB LED blanc chaud.
 Optique Performance.
 Verre de protection antireflet.
 Adaptateur rail à 3 phases avec convertisseur on/off.

Garantie 5 ans.



h [m]	D [m] 12.6°	E (0°)
3	0.66	1478
6	1.32	369
9	1.99	164
12	2.65	92
15	3.31	59

LED 3000 K 14 W 1039 lm-h 12.6° / CIE Flux 100 100 100 100 100 / A80 selon DIN ...



Caractéristiques techniques

Flux lumineux	1039 lm-h
Puissance de raccordement	14 W
Rendement lumineux	74,2 lm-h/W
Flux lumineux du module	1252 lm-c
Puissance du module	12,0 W
Précision des couleurs	SDCM < 2
Rendu des couleurs	CRI
Maintien du flux lumineux	L90/B10 à 50'000 h (25 °C)
Température de couleur	3000 K
Classe d'efficacité énergétique	A++ à A

Autres informations

Technologie LED	COB (Chip-on-Board)
Répartition lumineuse	à symétrie de rotation
Angle de diffusion	13 ° Spot
Intensité lumineuse maximale (Imax)	13299 cd
Tension de fonctionnement	220 – 240 V AC 50 / 60 Hz
Sécurité photobiologique	Groupe de risque 1 (faible risque)
Accessoires	Des accessoires séparés sont disponibles pour ce luminaire. Contactez-nous si vous avez besoin de conseils.

