

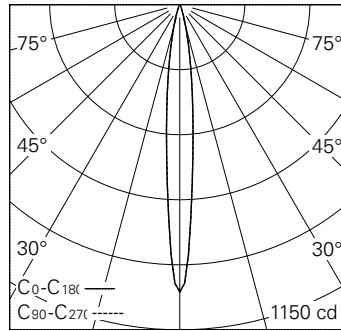
Scanner le code QR pour en savoir plus sur cet article sur www.neuco.ch

0 FN60B HW31-R
Noir graphite RAL 9011
2 x LED 2,6 W 74 lm-h 2700 K
Convertisseur commutable on/off

Projecteur avec répartition lumineuse à symétrie de rotation.
Indice de protection IP20.
Classe de protection III.

Boîtier en fonte d'aluminium injecté, finition gravé noir mat.
Inclinable 0-90°, rotation 370°.
Power LED super blanc chaud.
Optique Precision.
Adaptateur rail b.t. avec convertisseur on/off et étrier, noir.

Garantie 5 ans.



h [m]	D [m] 10.6°	E (0°)
1	0.19	1016
2	0.37	254
3	0.56	113
4	0.74	63
5	0.93	41

LED 2700 K 2,6 W 74 lm-h 10.6° / CIE Flux 100 100 100 100 100 / A80 selon DIN 5040



Caractéristiques techniques

Flux lumineux	74 lm-h
Puissance de raccordement	2,6 W
Rendement lumineux	28,5 lm-h/W
Flux lumineux du module	140 lm-c
Puissance du module	2,0 W
Précision des couleurs	SDCM < 3
Rendu des couleurs	CRI > 90
Maintien du flux lumineux	L90/B10 à 50'000 h (25 °C)
Température de couleur	2700 K
Classe d'efficacité énergétique	A++ à A

Autres informations

Technologie LED	Technologie lentilles
Répartition lumineuse	à symétrie de rotation
Angle de diffusion	10 ° Narrow Spot
Tension de fonctionnement	48 V DC 0 Hz
Poids	0,1 kg
Sécurité photobiologique	Groupe de risque 1 (faible risque)
Accessoires	Des accessoires séparés sont disponibles pour ce luminaire. Contactez-nous si vous avez besoin de conseils.

