

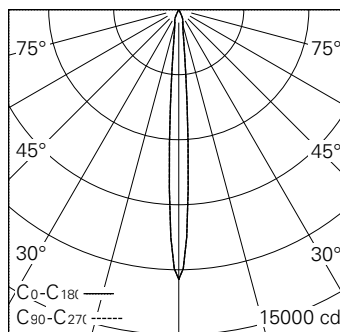
Scanner le code QR pour en savoir plus sur cet article sur [www.neuco.ch](http://www.neuco.ch)

**0 FH92B NN31-R**  
 Noir graphite RAL 9011  
 LED 11 W 696 lm-h 4000 K  
 Convertisseur commutable on/off

Projecteur avec répartition lumineuse à symétrie de rotation.  
 Indice de protection IP20.  
 Classe de protection II.

Boîtier et box en fonte d'aluminium injecté, finition gravé noir mat.  
 Inclinaison 0-90°, rotation 356°.  
 Power LED blanc neutre.  
 Optique Performance.  
 Verre de protection antireflet.  
 Adaptateur rail à 3 phases avec convertisseur on/off.

Garantie 5 ans.



h [m]	D [m] 8.0°	E (0°)
3	0.42	1382
6	0.84	345
9	1.26	154
12	1.68	86
15	2.10	55

LED 4000 K 11 W 696 lm-h 8.0° / CIE Flux 100 100 100 100 100 / A80 selon DIN 5040



**Caractéristiques techniques**

Flux lumineux	696 lm-h
Puissance de raccordement	11 W
Rendement lumineux	63,3 lm-h/W
Flux lumineux du module	940 lm-c
Puissance du module	9,0 W
Précision des couleurs	SDCM < 3
Rendu des couleurs	CRI > 80
Maintien du flux lumineux	L90/B10 à 50'000 h (25 °C)
Température de couleur	4000 K
Classe d'efficacité énergétique	A++ à A

**Autres informations**

Technologie LED	COB (Chip-on-Board)
Répartition lumineuse	à symétrie de rotation
Angle de diffusion	8° Narrow Spot
Tension de fonctionnement	220 – 240 V AC 50 / 60 Hz
Sécurité photobiologique	Groupe de risque 1 (faible risque)
Accessoires	Des accessoires séparés sont disponibles pour ce luminaire. Contactez-nous si vous avez besoin de conseils.

