

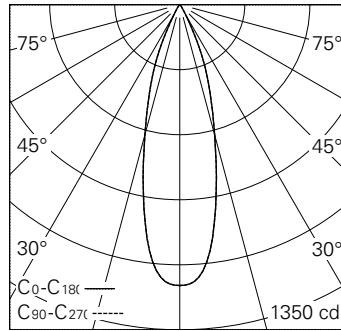
Scanner le code QR pour en savoir plus sur cet article sur www.neuco.ch

0 FH91H NN31-R
Noir graphite RAL 9011
LED 4,6 W 350 lm-h 4000 K
Convertisseur commutable on/off

Projecteur avec répartition lumineuse à symétrie de rotation.
Indice de protection IP20.
Classe de protection II.

Boîtier et box en fonte d'aluminium injecté, finition gravé noir mat.
Inclinable 0-90°, rotation 356°.
Power LED blanc neutre.
Optique Performance.
Verre de protection antireflet.
Adaptateur rail à 3 phases avec convertisseur on/off.

Garantie 5 ans.



h [m]	D [m] 30°	E (0°)
1	0.54	1166
2	1.07	292
3	1.61	130
4	2.14	73
5	2.68	47

LED 4000 K 4,6 W 350 lm-h 30° / CIE Flux 99 100 100 100 100 / A80 selon DIN 5040



IP20

Caractéristiques techniques

Flux lumineux	350 lm-h
Puissance de raccordement	4,6 W
Rendement lumineux	76,1 lm-h/W
Flux lumineux du module	530 lm-c
Puissance du module	4,0 W
Précision des couleurs	SDCM < 3
Rendu des couleurs	CRI > 80
Maintien du flux lumineux	L90/B10 à 50'000 h (25 °C)
Température de couleur	4000 K
Classe d'efficacité énergétique	A++ à A

Autres informations

Technologie LED	COB (Chip-on-Board)
Répartition lumineuse	à symétrie de rotation
Angle de diffusion	29 ° Medium Flood
Tension de fonctionnement	220 – 240 V AC 50 / 60 Hz
Sécurité photobiologique	Groupe de risque 1 (faible risque)
Accessoires	Des accessoires séparés sont disponibles pour ce luminaire. Contactez-nous si vous avez besoin de conseils.

