

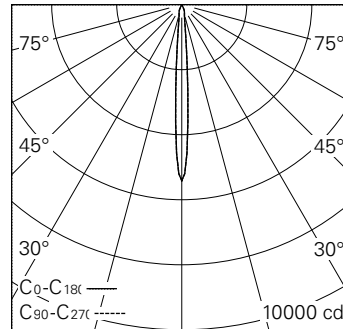
Scanner le code QR pour en savoir plus sur cet article sur www.neuco.ch

0 FH91B HW31-R
Noir graphite RAL 9011
LED 4,6 W 303 lm-h 2700 K
Convertisseur commutable on/off

Projecteur avec répartition lumineuse à symétrie de rotation.
Indice de protection IP20.
Classe de protection II.

Boîtier et box en fonte d'aluminium injecté, finition gravé noir mat.
Inclinable 0-90°, rotation 356°.
Power LED super blanc chaud.
Optique Performance.
Verre de protection antireflet.
Adaptateur rail à 3 phases avec convertisseur on/off.

Garantie 5 ans.



h [m]	D [m] 8.0°	E (0°)
1	0.14	5413
2	0.28	1353
3	0.42	601
4	0.56	338
5	0.70	217

LED 2700 K 4,6 W 303 lm-h 8.0° / CIE Flux 100 100 100 100 100 / A80 selon DIN 5040



IP20

Caractéristiques techniques

Flux lumineux	303 lm-h
Puissance de raccordement	4,6 W
Rendement lumineux	65,9 lm-h/W
Flux lumineux du module	410 lm-c
Puissance du module	4,0 W
Précision des couleurs	SDCM < 3
Rendu des couleurs	CRI > 90
Maintien du flux lumineux	L90/B10 à 50'000 h (25 °C)
Température de couleur	2700 K
Classe d'efficacité énergétique	A++ à A

Autres informations

Technologie LED	COB (Chip-on-Board)
Répartition lumineuse	à symétrie de rotation
Angle de diffusion	8° Narrow Spot
Tension de fonctionnement	220 – 240 V AC 50 / 60 Hz
Sécurité photobiologique	Groupe de risque 1 (faible risque)
Accessoires	Des accessoires séparés sont disponibles pour ce luminaire. Contactez-nous si vous avez besoin de conseils.

