

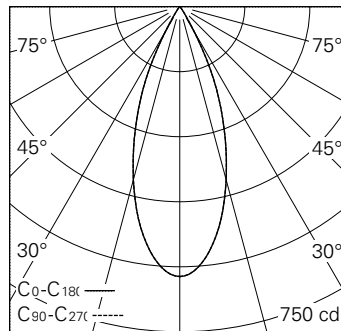
Scanner le code QR pour en savoir plus sur cet article sur www.neuco.ch

0 FH81H NN31-R
 Noir graphite RAL 9011
 LED 4,6 W 265 lm-h 4000 K
 Convertisseur commutable on/off

Projecteur avec répartition lumineuse à symétrie de rotation.
 Indice de protection IP20.
 Classe de protection II.

Boîtier et box en fonte d'aluminium injecté, finition gravé noir mat.
 Inclinaison 0-90°, rotation 356°.
 Power LED blanc neutre.
 Optique Precision.
 Adaptateur rail à 3 phases avec convertisseur on/off.

Garantie 5 ans.



| h [m] | D [m] 38° | E (0°) |
|-------|-----------|--------|
| 1 | 0.69 | 623 |
| 2 | 1.38 | 156 |
| 3 | 2.07 | 69 |
| 4 | 2.75 | 39 |
| 5 | 3.44 | 25 |

LED 4000 K 4,6 W 265 lm-h 38° / CIE Flux 99 100 100 100 100 / A80 selon DIN 5040



Caractéristiques techniques

| | |
|---------------------------------|----------------------------|
| Flux lumineux | 265 lm-h |
| Puissance de raccordement | 4,6 W |
| Rendement lumineux | 57,6 lm-h/W |
| Flux lumineux du module | 530 lm-c |
| Puissance du module | 4,0 W |
| Précision des couleurs | SDCM < 3 |
| Rendu des couleurs | CRI > 80 |
| Maintien du flux lumineux | L90/B10 à 50'000 h (25 °C) |
| Température de couleur | 4000 K |
| Classe d'efficacité énergétique | A++ à A |

Autres informations

| | |
|-------------------------------------|---|
| Technologie LED | Technologie lentilles |
| Répartition lumineuse | à symétrie de rotation |
| Angle de diffusion | 40 ° Flood |
| Intensité lumineuse maximale (Imax) | 623 cd |
| Tension de fonctionnement | 220 – 240 V AC 50 / 60 Hz |
| Sécurité photobiologique | Groupe de risque 1 (faible risque) |
| Accessoires | Des accessoires séparés sont disponibles pour ce luminaire. Contactez-nous si vous avez besoin de conseils. |

