

Scanner le code QR pour en savoir plus sur cet article sur www.neuco.ch

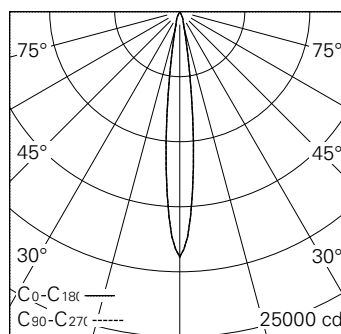
0 DN73B NN12-R

Blanc signalisation RAL 9016
LED 13,7 W 1473 lm-h 4000 K
Convertisseur commutable on/off

Projecteur avec répartition lumineuse à symétrie de rotation.
Indice de protection IP20.
Classe de protection III.

Boîtier en fonte d'aluminium injecté, finition gravé blanc mat.
Inclinable 0-90°, rotation 370°.
Power LED blanc neutre.
Optique Precision.
Adaptateur rail b.t. avec convertisseur on/off et étrier, blanc.

Garantie 5 ans.



h [m]	D [m] 12.6°	E (0°)
3	0.66	2095
6	1.32	524
9	1.99	233
12	2.65	131
15	3.31	84

LED 4000 K 13,7 W 1473 lm-h 12.6° / CIE Flux 100 100 100 100 100 / A80 selon DI...



Caractéristiques techniques

Flux lumineux	1473 lm-h
Puissance de raccordement	13,7 W
Rendement lumineux	107,5 lm-h/W
Flux lumineux du module	1775 lm-c
Puissance du module	12,0 W
Précision des couleurs	SDCM < 2
Rendu des couleurs	CRI > 80
Maintien du flux lumineux	L90/B10 à 50'000 h (25 °C)
Température de couleur	4000 K
Classe d'efficacité énergétique	A++ à A

Autres informations

Technologie LED	COB (Chip-on-Board)
Répartition lumineuse	à symétrie de rotation
Angle de diffusion	13 ° Spot
Tension de fonctionnement	48 V DC 0 Hz
Poids	0,4 kg
Sécurité photobiologique	Groupe de risque 1 (faible risque)
Accessoires	Des accessoires séparés sont disponibles pour ce luminaire. Contactez-nous si vous avez besoin de conseils.

