

Scanner le code QR pour en savoir plus sur cet article sur www.neuco.ch

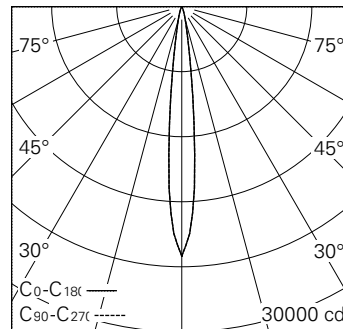
0 DN63B NN31-R

Noir graphite RAL 9011
LED 13,7 W 1456 lm-h 4000 K
Convertisseur commutable on/off

Projecteur avec répartition lumineuse à symétrie de rotation.
Indice de protection IP20.
Classe de protection III.

Boîtier en fonte d'aluminium injecté, finition gravée noir mat.
Inclinable 0-90°, rotation 370°.
COB LED blanc neutre.
Optique Precision.
Adaptateur rail b.t. avec convertisseur on/off et étrier, noir.

Garantie 5 ans.



h [m]	D [m] 11.6°	E (0°)
4	0.81	1438
8	1.63	360
12	2.44	160
16	3.25	90
20	4.06	58

LED 4000 K 13,7 W 1456 lm-h 11.6° / CIE Flux 100 100 100 100 100 / A80 selon DI...



Caractéristiques techniques

Flux lumineux	1456 lm-h
Puissance de raccordement	13,7 W
Rendement lumineux	106,3 lm-h/W
Flux lumineux du module	1775 lm-c
Puissance du module	12,0 W
Précision des couleurs	SDCM < 2
Rendu des couleurs	CRI > 80
Maintien du flux lumineux	L90/B10 à 50'000 h (25 °C)
Température de couleur	4000 K
Classe d'efficacité énergétique	A++ à A

Autres informations

Répartition lumineuse	à symétrie de rotation
Angle de diffusion	12 ° Spot
Tension de fonctionnement	48 V DC 0 Hz
Poids	0,4 kg
Sécurité photobiologique	Groupe de risque 1 (faible risque)
Accessoires	Des accessoires séparés sont disponibles pour ce luminaire. Contactez-nous si vous avez besoin de conseils.

