

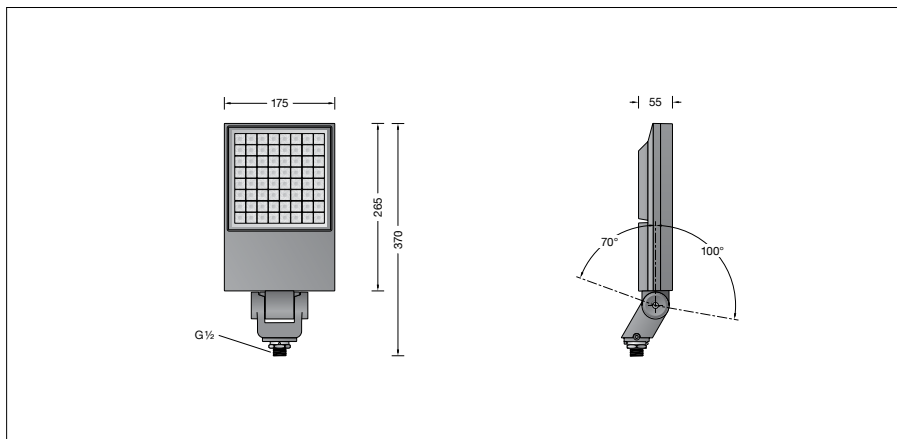
BEGA**84 438**

Projecteur puissant RGBW



Projet · Numéro de référence

Date



Descriptif technique

Description du produit

Luminaire fabriqué en fonderie d'aluminium, aluminium et acier inoxydable
 Technologie de revêtement BEGA Unidure®
 Couleur graphite ou argent
 Verre de sécurité à structure optique
 Finition du réflecteur aluminium extra-pur BEGA Vortex Optics®.
 Projecteur orientable sur 350°
 Inclinaison -70°/+100°
 Étrier de fixation avec raccord fileté G $\frac{1}{2}$
 Longueur du filetage: 10 mm
 Câble de raccordement X05BQ-F 5 G 1 mm²
 Longueur de câble 1 m
 BEGA Ultimate Driver®
 Bloc d'alimentation LED
 220-240 V \sim 0/50-60 Hz
 DC 176-264 V
 pour pilotage DALI (DT8, RGBWAF, xy)
 Une isolation de base est prévue entre le câble de raccordement au réseau et le câble de commande
 BEGA Thermal Control®
 Régulation thermique temporaire de la puissance des luminaires pour protéger les composants sensibles à la température, sans pour autant éteindre les luminaires
 Classe de protection I
 Degré de protection IP 65
 Étanche à la poussière et protégé contre les jets d'eau
 Résistance aux chocs mécaniques IK07
 Protection contre les chocs mécaniques < 2 joules
 – Sigle de sécurité
 – Sigle de conformité
 Prise au vent: 0,06 m²
 Poids: 3,2 kg
 Ce produit contient des sources lumineuses de classe d'efficacité énergétique F

Utilisation

Projecteur puissant pour mixage de couleurs RGBW, avec raccord fileté G $\frac{1}{2}$.
 Le projecteur peut être vissé à tout raccord fileté femelle G $\frac{1}{2}$ selon ISO 228 du site ou des accessoires BEGA.

Lampe

Puissance raccordée du module	40,5 W
Puissance raccordée du luminaire	45 W
Température de référence	$t_a = 25^\circ\text{C}$
Température d'ambiance	$t_{a\text{max}} = 35^\circ\text{C}$

Marquage des modules	LED-1103/RGBW
Temp. de couleur de la LED blanche	4000 K
Flux lumineux du luminaire	1702 lm
Rendement lum. d'un luminaire	37,8 lm/W

Durée de vie · Température ambiante

Température de référence $t_a = 25^\circ\text{C}$	
Bloc d'alimentation LED:	> 50.000 h
Module LED:	> 200.000 h (L80 B50)

Température ambiante max. $t_a = 35^\circ\text{C}$ (100 %)	
Bloc d'alimentation LED:	50.000 h
Module LED:	190.000 h (L80 B50)

Température ambiante max. $t_a = 50^\circ\text{C}$ (56 %)	
Bloc d'alimentation LED:	> 50.000 h
Module LED:	> 50.000 h (L70 B50)

BEGA Thermal Control® protège à l'intérieur des luminaires les composants sensibles à la température en limitant temporairement la puissance nominale à haute température.

Technique d'éclairage

Répartition lumineuse intensive.
 Angle de diffusion à demi-intensité 20°
 Les données des luminaires pour le programme de calcul photométrique DIALux concernant l'éclairage extérieur, l'éclairage des rues et l'éclairage intérieur, de même que les données des luminaires aux formats EULUMDAT et IES figurent sur notre site BEGA www.bega.com.

Courant d'appel

Courant d'appel : 5 A / 100 μs
 Nombre maximal de luminaires par disjoncteur:
 B 10 A : 27 luminaires
 B 16 A : 43 luminaires
 C 10 A : 27 luminaires
 C 16 A : 43 luminaires

BEGA Vortex Optics®

BEGA Vortex Optics® dispose de réflecteurs vrillés nouvellement développés avec une finition en aluminium pur.
 La focalisation intensive permet une orientation de la lumière parfaite.
 On obtient ainsi une répartition lumineuse optimisée sans défauts.
 BEGA Vortex Optics® garantit un confort visuel remarquable grâce à une très bonne limitation de l'éblouissement.
 En interaction avec les modules LED, on obtient des résultats d'éclairage exceptionnels.

Accessoires

70 214 Manchon pour mât \varnothing 48 mm
70 248 Manchon pour mât \varnothing 60 mm
70 249 Manchon pour mât \varnothing 76 mm
70 229 Manchon pour mât \varnothing 82 mm
70 221 Boîte de montage pour pièce à enterrer
70 379 Traverse

Une fiche d'utilisation pour ces accessoires est disponible.

No de commande 84 438

Couleur au choix
 Graphite – n° article
 Argent – n° article + A