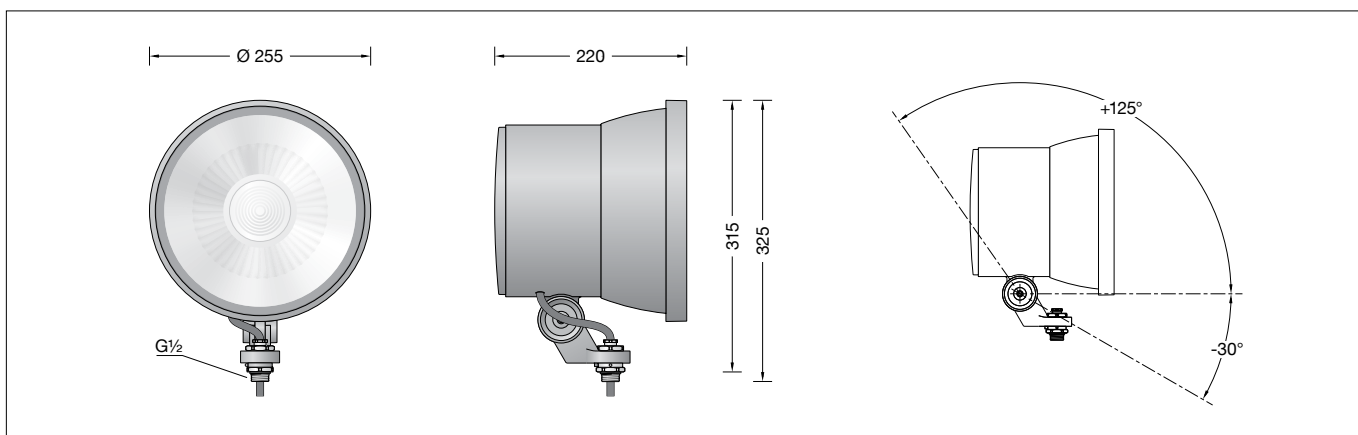


**BEGA****84 933**

Kompaktscheinwerfer  
Compact floodlight  
Projecteur compact



### Gebrauchsanweisung

#### Anwendung

Kompaktscheinwerfer mit Anschlussgewinde G $\frac{1}{2}$ .

Der Scheinwerfer kann bauseits mit jedem Innengewinde G $\frac{1}{2}$  nach ISO 228 oder BEGA Ergänzungsteilen verschraubt werden.

#### Produktbeschreibung

Leuchte besteht aus Aluminiumguss, Aluminium und Edelstahl  
Beschichtungstechnologie BEGA Unidure®  
Farbe Grafit oder Silber  
BEGA Hybrid Optics®  
Sicherheitsglas klar  
Reflektoroberfläche Reinstaluminium  
Drehbereich des Scheinwerfers 350°  
Schwenkbereich -30°/+125°  
Befestigungsbügel mit Anschlussgewinde G $\frac{1}{2}$   
Gewindelänge: 11 mm  
Anschlussleitung X05BQ-F 5 G 1 mm<sup>2</sup>  
Leitungslänge 1 m  
BEGA Ultimate Driver®  
Erfüllt Flicker-Anforderungen gemäß IEEE 1789, DIN IEC/TR 63158, DIN IEC/TR 61547-1  
LED-Netzteil  
220-240 V  $\sim$  0/50-60 Hz  
DC 176-264 V  
DALI-steuerbar  
Anzahl der DALI-Adressen: 1  
Zwischen Netz- und Steuerleitungen ist eine Basisisolierung vorhanden  
BEGA Thermal Control®  
Temporäre thermische Regulierung der Leuchtenleistung zum Schutz temperatur-empfindlicher Bauteile, ohne die Leuchte abzuschalten  
Schutzklasse I  
Schutzart IP 65  
Staubdicht und Schutz gegen Strahlwasser  
Schlagfestigkeit IK09  
Schutz gegen mechanische Schläge < 10 Joule  
 – Sicherheitszeichen  
 – Konformitätszeichen  
Windangriffsfläche: 0,053 m<sup>2</sup>  
Gewicht: 4,7 kg  
Dieses Produkt enthält Lichtquellen der Energieeffizienzklasse(n) D

### Instructions for use

#### Application

Compact floodlights with G $\frac{1}{2}$  connecting thread.

The floodlight can be screwed on by the customer with any G $\frac{1}{2}$  female thread according to ISO 228 or with BEGA accessories.

#### Product description

Luminaire made of aluminium alloy, aluminium and stainless steel  
BEGA Unidure® coating technology  
Colour graphite or silver  
BEGA Hybrid Optics®  
Clear safety glass  
Reflector surface made of pure aluminium  
Rotation range of floodlight 350°  
Swivel range -30°/+125°  
Mounting bracket with G $\frac{1}{2}$  threaded connection  
Thread length: 11 mm  
Connecting cable X05BQ-F 5 G 1 mm<sup>2</sup>  
Cable length 1 m  
BEGA Ultimate Driver®  
Complies with flicker requirements in accordance with IEEE 1789, DIN IEC/TR 63158, DIN IEC/TR 61547-1  
LED power supply unit  
220-240 V  $\sim$  0/50-60 Hz  
DC 176-264 V  
DALI-controllable  
Number of DALI addresses: 1  
Basic insulation is provided between the mains and control cables  
BEGA Thermal Control®  
Temporary thermal regulation to protect temperature-sensitive components without switching off the luminaire  
Safety class I  
Protection class IP 65  
Dust-tight and protection against water jets  
Impact strength IK09  
Protection against mechanical impacts < 10 joule  
 – Safety mark  
 – Conformity mark  
Wind catching area: 0.053 m<sup>2</sup>  
Weight: 4.7 kg  
This product contains light sources of energy efficiency class(es) D

### Fiche d'utilisation

#### Utilisation

Projecteur compact avec raccord fileté G $\frac{1}{2}$ .  
Le projecteur peut être vissé sur le site à tout filetage femelle G $\frac{1}{2}$  selon la norme ISO 228 ou avec des accessoires BEGA.

#### Description du produit

Luminaire fabriqué en fonderie d'aluminium, aluminium et acier inoxydable  
Technologie de revêtement BEGA Unidure®  
Couleur graphite ou argent  
BEGA Hybrid Optics®  
Verre de sécurité clair  
Finition du réflecteur aluminium extra-pur  
Projecteur orientable sur 350°  
Inclinaison -30°/+125°  
Étrier de fixation avec raccord fileté G $\frac{1}{2}$   
Longueur du filetage: 11 mm  
Câble de raccordement X05BQ-F 5 G 1 mm<sup>2</sup>  
Longueur de câble 1 m  
BEGA Ultimate Driver®  
Conforme aux exigences en matière de Flicker (scintillement) selon IEEE 1789, DIN IEC/TR 63158, DIN IEC/TR 61547-1  
Bloc d'alimentation LED  
220-240 V  $\sim$  0/50-60 Hz  
DC 176-264 V  
pour pilotage DALI  
Nombre d'adresses DALI : 1  
Une isolation de base est prévue entre le câble de raccordement au réseau et le câble de commande  
BEGA Thermal Control®  
Régulation thermique temporaire de la puissance des luminaires pour protéger les composants sensibles à la température, sans pour autant éteindre les luminaires  
Classe de protection I  
Degré de protection IP 65  
Étanche à la poussière et protégé contre les jets d'eau  
Résistance aux chocs mécaniques IK09  
Protection contre les chocs mécaniques < 10 joules  
 – Sigle de sécurité  
 – Sigle de conformité  
Prise au vent : 0,053 m<sup>2</sup>  
Poids: 4,7 kg  
Ce produit contient des sources lumineuses de classe d'efficacité énergétique D

## Überspannungsschutz

Die in der Leuchte verbauten elektronischen Komponenten sind nach DIN EN 61547 gegen Überspannung geschützt.

Um einen zusätzlichen Schutz z. B. vor Transienten etc. zu erreichen, empfehlen wir separate Überspannungsschutzkomponenten. Sie finden diese auf unserer Website unter [www.bega.com](http://www.bega.com).

## Sicherheit

Für die Installation und für den Betrieb dieser Leuchte sind die nationalen Sicherheitsvorschriften zu beachten. Die Montage und Inbetriebnahme darf nur durch eine Elektrofachkraft erfolgen. Der Hersteller übernimmt keine Haftung für Schäden, die durch unsachgemäßen Einsatz oder Montage entstehen. Werden nachträglich Änderungen an der Leuchte vorgenommen, so gilt derjenige als Hersteller, der diese Änderungen vornimmt.

## Leuchtmittel

Modul-Anschlussleistung	71,1 W
Leuchten-Anschlussleistung	76,1 W
Bemessungstemperatur	$t_a = 25 \text{ °C}$
Umgebungstemperatur	$t_{a \text{ max}} = 40 \text{ °C}$

## 84 933 K3

Modul-Bezeichnung	LED-1244/930
Farbtemperatur	3000 K
Farbwiedergabeindex	CRI >90
Modul-Lichtstrom	10550 lm
Leuchten-Lichtstrom	7837 lm
Leuchten-Lichtausbeute	103 lm/W

## 84 933 K4

Modul-Bezeichnung	LED-1244/940
Farbtemperatur	4000 K
Farbwiedergabeindex	CRI >90
Modul-Lichtstrom	10710 lm
Leuchten-Lichtstrom	7956 lm
Leuchten-Lichtausbeute	104,5 lm/W

## Lichttechnik

Streuende Lichtstärkeverteilung  
Halbstrahlwinkel 27°  
Für spezielle Beleuchtungsaufgaben kann durch einen optischen Filter der symmetrische Lichtkegel in eine bandförmige Lichtstärkeverteilung geändert werden.

## Montage

Scheinwerfer-Anschlussgewinde G $\frac{1}{2}$  mit bauseitigem Innengewinde G $\frac{1}{2}$  oder BEGA-Ergänzungsteil fest verschrauben. Anzugsdrehmoment des Anschlussgewindes G $\frac{1}{2}$  = 40 Nm.  
Schraubenverbindung bauseits (falls vorhanden mit Sicherungsschraube **S**, siehe Abb. **A**) gegen Lockern sichern.  
Schutzleiterverbindung zwischen Anschlussgewinde G $\frac{1}{2}$  und bauseitigem Innengewinde G $\frac{1}{2}$  prüfen.

## Overvoltage protection

The electronic components installed in the luminaire are protected against overvoltage in accordance with DIN EN 61547.

To achieve an additional protection against e. g. transients, etc. we recommend separate overvoltage protection components. You can find them on our website at [www.bega.com](http://www.bega.com).

## Safety

The installation and operation of this luminaire are subject to national safety regulations. Installation and commissioning may only be carried out by a qualified electrician. The manufacturer accepts no liability for damage caused by improper use or installation. If subsequent modifications are made to the luminaire, the person responsible for these modifications shall be considered the manufacturer.

## Lamp

Module connected wattage	71.1 W
Luminaire connected wattage	76.1 W
Rated temperature	$t_a = 25 \text{ °C}$
Ambient temperature	$t_{a \text{ max}} = 40 \text{ °C}$

## 84 933 K3

Module designation	LED-1244/930
Colour temperature	3000 K
Colour rendering index	CRI >90
Module luminous flux	10550 lm
Luminaire luminous flux	7837 lm
Luminaire luminous efficiency	103 lm/W

## 84 933 K4

Module designation	LED-1244/940
Colour temperature	4000 K
Colour rendering index	CRI >90
Module luminous flux	10710 lm
Luminaire luminous flux	7956 lm
Luminaire luminous efficiency	104,5 lm/W

## Lighting technology

Wide beam light distribution  
Half beam angle 27°  
For special lighting applications, an optical filter can be used to change the symmetrical light cone into a flat beam light distribution.

## Installation

Screw the floodlight G $\frac{1}{2}$  threaded connection firmly into the on-site G $\frac{1}{2}$  female thread or BEGA accessory. G $\frac{1}{2}$  threaded connection torque = 40 Nm. Secure the screw connection from loosening on site (if provided with locking screw **S**, see fig. **A**). Check the earth conductor connection between the G $\frac{1}{2}$  threaded connection and the on-site G $\frac{1}{2}$  female thread.

## Protection contre les surtensions

Les composants électroniques installés dans le luminaire sont protégés contre la surtension conformément à la norme DIN EN 61547.

Pour obtenir une protection supplémentaire contre la surtension, les tensions transitoires etc., nous proposons des composants de protection séparés. Vous les trouverez sur notre site web [www.bega.com](http://www.bega.com).

## Sécurité

Pour l'installation et l'utilisation de ce luminaire, respecter les normes de sécurité nationales. L'installation et la mise en service ne doivent être effectuées que par un électricien agréé. Le fabricant décline toute responsabilité pour tout dommage résultant d'une mise en œuvre ou d'une installation inappropriée du produit. Si des modifications sont apportées ultérieurement au luminaire, l'intervenant sera considéré comme étant le fabricant.

## Lampe

Puissance raccordée du module	71,1 W
Puissance raccordée du luminaire	76,1 W
Température de référence	$t_a = 25 \text{ °C}$
Température d'ambiance	$t_{a \text{ max}} = 40 \text{ °C}$

## 84 933 K3

Désignation du module	LED-1244/930
Température de couleur	3000 K
Indice de rendu des couleurs	CRI >90
Flux lumineux du module	10550 lm
Flux lumineux du luminaire	7837 lm
Rendement lum. du luminaire	103 lm/W

## 84 933 K4

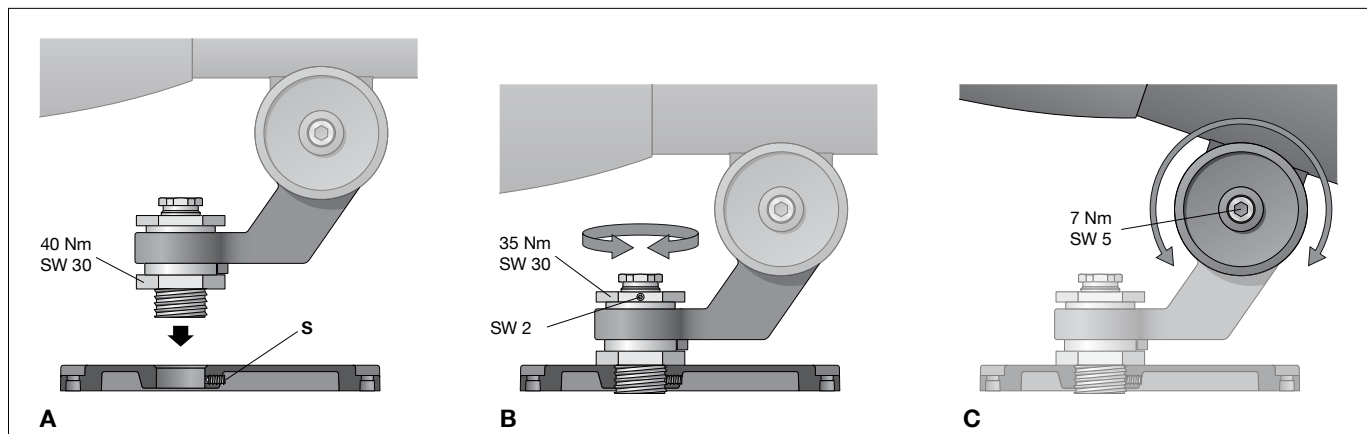
Désignation du module	LED-1244/940
Température de couleur	4000 K
Indice de rendu des couleurs	CRI >90
Flux lumineux du module	10710 lm
Flux lumineux du luminaire	7956 lm
Rendement lum. du luminaire	104,5 lm/W

## Technique d'éclairage

Répartition lumineuse diffuse  
Angle de diffusion à demi-intensité 27°  
Pour les projets d'éclairage spéciaux, le cône lumineux symétrique peut être modifié en une répartition lumineuse elliptique à l'aide d'un filtre optique supplémentaire.

## Installation

Visser fermement le raccord fileté G $\frac{1}{2}$  du projecteur dans un filetage femelle G $\frac{1}{2}$  existant sur le site ou dans un accessoire BEGA. Couple de serrage du raccord fileté G $\frac{1}{2}$  = 40 Nm.  
Sécuriser l'assemblage boulonné (si disponible avec une vis de sécurité **S** (voir illustr. **A**) pour éviter qu'il ne se desserre.  
Contrôler la mise à la terre entre le raccord fileté G $\frac{1}{2}$  et le filetage femelle présent sur le site.



Scheinwerfereinstellung vornehmen:  
Innensechskantschraube (SW 5) und  
Sechskantmutter (SW 30) lösen und  
gewünschte Ausstrahlrichtung einstellen.  
Anzugsdrehmomente:  
Innensechskantschraube = 7 Nm  
Sechskantmutter = 35 Nm  
Sechskantmutter durch Festziehen einer der  
Innensechskantschrauben (SW 2) gegen  
Lockern sichern (siehe Abb. **B, C**).

Der elektrische Anschluss muss  
in entsprechender Schutzart und  
Schutzklasse, zugentlastet, mit geeigneten  
Anschlussklemmen (nicht im Lieferumfang  
enthalten) an der Leuchtenanschlussleitung  
erfolgen.  
Auf richtige Belegung der Anschlussleitung  
achten.  
Den Netzanschluss an der braunen (L), blauen  
(N) und grün-gelben Ader (⊕) vornehmen.  
Der Anschluss der Steuerleitungen erfolgt über  
die beiden mit DALI gekennzeichneten Adern.  
Bei Nichtbelegung dieser Adern wird die  
Leuchte mit voller Lichtleistung betrieben.

### Reinigung · Pflege

Leuchte regelmäßig mit lösungsmittelfreien  
Reinigungsmitteln von Schmutz und  
Ablagerungen säubern.  
Dafür keinen Hochdruckreiniger verwenden.

### Austausch des LED-Moduls

Die Bezeichnung des LED-Moduls ist auf  
einem separaten Etikett in der Leuchte oder  
auf der Unterseite des jeweiligen LED-Moduls  
vermerkt.  
BEGA Ersatzmodule entsprechen in  
Lichtfarbe und Lichtleistung den ursprünglich  
verbauten Modulen. Der Austausch kann mit  
handelsüblichem Werkzeug durch qualifizierte  
Personen erfolgen.  
Anlage spannungsfrei schalten.  
Scheinwerfer öffnen:  
Rückseitigen Verriegelungsstift (Innensechskant  
SW 2) im Abschlussring lösen.  
Abschlussring mit Sicherheitsglas und Reflektor  
durch Linksdrehung abnehmen.  
LED-Modul austauschen.  
Bitte beachten Sie die Montageanleitung des  
LED-Moduls.  
Dichtungen der Leuchte überprüfen, ggf.  
ersetzen.  
Ein defektes Glas muss ersetzt werden.  
Abschlussring mit Glas und Reflektor so  
auf das Scheinwerfergehäuse aufsetzen,  
dass die Kerben im Abschlussring und  
Leuchtgehäuse übereinander liegen.  
Abschlussring rechts herum bis zum Anschlag  
aufdrehen. Verriegelungsstift einschrauben.

### Ergänzungsteile

<b>71 282</b>	Blende
<b>71 287</b>	Zylinderblende
<b>71 292</b>	Optischer Filter bandförmig
<b>71 042</b>	Adapter für Montage an einen Mast
<b>70 204</b>	Erdspeiß
<b>70 214</b>	Aufsatzmuffe für Lichtmast ø48mm
<b>70 248</b>	Aufsatzmuffe für Lichtmast ø60mm
<b>70 249</b>	Aufsatzmuffe für Lichtmast ø76mm
<b>70 229</b>	Aufsatzmuffe für Lichtmast ø82mm
<b>70 245</b>	Montagedose · rechteckig
<b>70 280</b>	Rohrschelle
<b>70 379</b>	Traverse
<b>70 889</b>	Spanngurt

Zu den Ergänzungsteilen gibt es eine  
gesonderte Gebrauchsanweisung.

Adjust floodlight:  
Undo hexagon socket screw (wrench size  
5 mm) and hexagon nut (wrench size 30 mm)  
and set the desired beam direction.  
Torque:  
Hexagon socket screw = 7 Nm  
Hexagon nut = 35 Nm  
Secure bolted connection G1/2 against  
loosening by tightening the hexagon socket  
screw (wrench size 2 mm) (see sketch **B, C**).

The electrical connection must be carried out  
with matching protection class and safety  
class, strain-relieved, with suitable connection  
terminals (not included in the scope of delivery)  
at the luminaire power supply cable.  
Note correct configuration of the mains supply  
cable.  
Make mains supply connection at the brown  
(L), blue (N) and green-yellow lead (⊕).  
The connection of the control cables is  
achieved by means of the both leads marked  
with DALI.  
In case these leads are not used the luminaire  
will be operated at full light output.

### Cleaning · Maintenance

Clean luminaire regularly with solvent-free  
cleansers from dirt and deposits.  
Do not use high pressure cleaners.

### Replacing the LED module

The designation of the LED module is noted  
on a separate label in the luminaire or on the  
underside of the specific LED module.  
The light colour and light output of BEGA  
replacement modules correspond to those of  
the modules originally fitted. The replacement  
can be carried out by a qualified person using  
standard tools.  
Disconnect the system from the power supply.  
Open the floodlight:  
Loosen the back locking pin (hexagon socket  
wrench size 2 mm) in the trim ring.  
Remove the trim ring along with the safety  
glass and reflector by twisting it anti-clockwise.  
Replace LED module.  
Please follow the installation instructions for the  
LED module.  
Inspect and, if necessary, replace the luminaire  
gaskets.  
Defective glass must be replaced.  
Place the trim ring with glass and reflector on  
the floodlight housing so that the notches in  
the trim ring and luminaire housing sit on top of  
each other.  
Twist on the trim ring clockwise as far as the  
stop. Screw in the locking pin.

### Accessories

<b>71 282</b>	Shield
<b>71 287</b>	Cylindrical shield
<b>71 292</b>	Optical filter flat beam
<b>71 042</b>	Adapter for installation on a pole
<b>70 204</b>	Earth spike
<b>70 214</b>	Pole cap for pole top ø48mm
<b>70 248</b>	Pole cap for pole top ø60mm
<b>70 249</b>	Pole cap for pole top ø76mm
<b>70 229</b>	Pole cap for pole top ø82mm
<b>70 245</b>	Mounting box · rectangular
<b>70 280</b>	Tube clamp
<b>70 379</b>	Cross beam
<b>70 889</b>	Lashing strap

For the accessories a separate instructions  
for use can be provided upon request.

Réglage du projecteur :  
desserrer la vis à six pans creux (SW 5) et  
l'écrou à six pans (SW 30), et orienter la  
direction du faisceau lumineux.  
Couples de serrage :  
Vis à six pans creux = 7 Nm  
Écrou à six pans = 35 Nm  
Empêcher l'écrou à six pans de se desserrer  
en serrant l'une des vis à six pans creux (SW 2)  
(voir fig. **B, C**).

Le raccordement électrique au câble de  
raccordement du luminaire doit être effectué,  
sans contrainte, avec des borniers appropriés  
(non fournis), selon l'indice et la classe de  
protection correspondants.  
Veiller au bon adressage du câble de  
raccordement.  
Effectuer le raccordement électrique au fil  
marron (L), bleu (N) et vert-jaune (⊕).  
Le raccordement des câbles de la commande  
est effectué avec les fils marqués DALI.  
Si ces fils ne sont pas raccordés le luminaire  
fonctionne sur la puissance maximale.

### Nettoyage · Entretien

Nettoyer régulièrement le luminaire des  
dépôts et des souillures avec des produits de  
nettoyage ne contenant pas de solvants.  
Ne pas utiliser de nettoyeur haute pression.

### Remplacement du module LED

La désignation du module LED est inscrite sur  
une étiquette séparée dans le luminaire ou sur  
le dessous de chaque module LED.  
Les modules de rechange BEGA  
correspondent aux modules d'origine en  
termes de couleur de lumière et de flux  
lumineux. Le remplacement peut être effectué  
par une personne qualifiée à l'aide d'outils  
courants.  
Mettre l'installation hors tension.  
Ouvrir le projecteur :  
Desserrer la goupille de verrouillage arrière (vis  
à six pans creux SW 2) de l'anneau de finition.  
Retirer l'anneau de finition avec le verre de  
sécurité et le réflecteur en tournant vers la  
gauche.  
Remplacer le module LED.  
Respecter la notice de montage du module  
LED.  
Vérifier et remplacer les joints du luminaire le  
cas échéant.  
Un verre endommagé doit être remplacé.  
Placer l'anneau de finition avec verre et  
réflecteur sur le boîtier du projecteur de manière  
à ce que les encoches de l'anneau de finition et  
du boîtier du luminaire se superposent.  
Fixer l'anneau de finition en le tournant vers  
la droite jusqu'à la butée. Visser la goupille de  
verrouillage.

### Accessoires

<b>71 282</b>	Visière
<b>71 287</b>	Visière cylindrique
<b>71 292</b>	Filtre optique elliptique
<b>71 042</b>	Adaptateur pour installation sur un mât
<b>70 204</b>	Piquet
<b>70 214</b>	Manchon pour mât ø48 mm
<b>70 248</b>	Manchon pour mât ø60 mm
<b>70 249</b>	Manchon pour mât ø76 mm
<b>70 229</b>	Manchon pour mât ø82 mm
<b>70 245</b>	Boîte de montage · rectangulaire
<b>70 280</b>	Etrier de fixation
<b>70 379</b>	Traverse
<b>70 889</b>	Sangle

Une fiche d'utilisation pour ces accessoires est  
disponible.

**Ersatzteile**

Abschlussring grafit mit Glas	25 000 236
Abschlussring silber mit Glas	25 000 237
LED-Netzteil	DEV-0356/1400i
LED-Modul 3000 K	LED-1244/930
LED-Modul 4000 K	LED-1244/940
Reflektor	75 005 020
Dichtung Gehäuse	83 002 142
Dichtung Abschlussring	83 002 225

**Spare**

Trim ring graphite with glass	25 000 236
Trim ring silver with glass	25 000 237
LED power supply unit	DEV-0356/1400i
LED module 3000 K	LED-1244/930
LED module 4000 K	LED-1244/940
Reflector	75 005 020
Gasket housing	83 002 142
Gasket trim ring	83 002 225

**Pièces de rechange**

Anneau de finition graphite avec le verre	25 000 236
Anneau de finition argent avec le verre	25 000 237
Bloc d'alimentation LED	DEV-0356/1400i
Module LED 3000 K	LED-1244/930
Module LED 4000 K	LED-1244/940
Réflecteur	75 005 020
Joint du boîtier	83 002 142
Joint l'anneau de finition	83 002 225