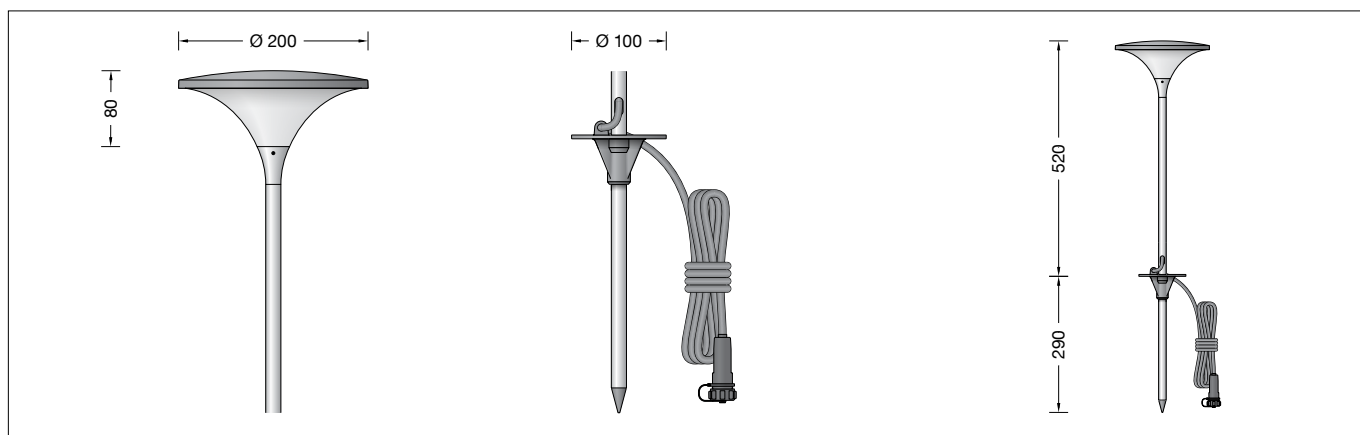


**BEGA****84 889**

Gartenleuchte BEGA UniLink®  
 Garden luminaire BEGA UniLink®  
 Luminaire de jardin BEGA UniLink®



IP 65



## Gebrauchsanweisung

### Anwendung

Ortsveränderliche Gartenleuchte BEGA UniLink® für den privaten Bereich mit fünf Meter langer Anschlussleitung und einer wasserdichten Steckverbindung. Nach oben abgeblendetes Licht mit breitstreuender Lichtstärkeverteilung auf der beleuchteten Fläche. Eine mobile Leuchte, die einfach mit einem Erdspeiß in Rasen, Beete oder in eine Bepflanzung eingesteckt wird. Für den Anschluss der Leuchte ist ein separat zu bestellender Netzstecker erforderlich. Die landesüblichen Netzstecker mit 0,5 m Anschlussleitung sowie Verlängerungsleitungen und Fünffach-Verteiler stehen als Ergänzungsteile zur Verfügung.

### Produktbeschreibung

Leuchte besteht aus Aluminiumguss, Aluminium und Edelstahl  
 Beschichtungstechnologie BEGA Unidure®  
 Standrohr Aluminium eloxiert  
 Kunststoffabdeckung mit optischer Struktur  
 Silikonichtung  
 5 m Anschlussleitung  
 X05RN-F FEP 2×1<sup>□</sup> + 1G2,5<sup>□</sup> mit Steckverbindung  
 BEGA Ultimate Driver®  
 Erfüllt Flicker-Anforderungen gemäß IEEE 1789, DIN IEC/TR 63158, DIN IEC/TR 61547-1  
 LED-Netzteil  
 220-240 V ~ 50-60 Hz  
 BEGA Thermal Switch®  
 Temporäre thermische Abschaltung zum Schutz temperaturempfindlicher Bauteile  
 Schutzklasse I  
 Schutzart IP 65  
 Staubdicht und Schutz gegen Strahlwasser  
 Schlagfestigkeit IK07  
 Schutz gegen mechanische Schläge < 2 Joule  
**CE** – Konformitätszeichen  
 Gewicht: 1,5 kg  
 Dieses Produkt enthält Lichtquellen der Energieeffizienzklasse(n) C

## Instructions for use

### Application

Portable garden luminaire BEGA UniLink® for private sectors with connecting cable measuring five metres in length and a water-tight plug connector. Light shielded upwards with wide beam light distribution on the illuminated surface. A portable luminaire which can simply be placed in lawns, flowerbeds or plants with an earth spike. A separate mains plug must be ordered in order to connect the luminaire to the mains. The various country-specific mains plugs with 0.5 m connecting cable, as well as extension cables and five-way distribution boxes are available as accessories.

### Product description

Luminaire made of aluminium alloy, aluminium and stainless steel  
 BEGA Unidure® coating technology  
 Vertical tube aluminium anodised  
 Synthetic cover with optical structure  
 Silicone gasket  
 5 m mains supply cable  
 X05RN-F FEP 2×1<sup>□</sup> + 1G2,5<sup>□</sup> with plug-in connector  
 BEGA Ultimate Driver®  
 Complies with flicker requirements in accordance with IEEE 1789, DIN IEC/TR 63158, DIN IEC/TR 61547-1  
 LED power supply unit  
 220-240 V ~ 50-60 Hz  
 BEGA Thermal Switch®  
 Temporary thermal shutdown to protect temperature-sensitive components  
 Safety class I  
 Protection class IP 65  
 Dust-tight and protection against water jets  
 Impact strength IK07  
 Protection against mechanical impacts < 2 joule  
**CE** – Conformity mark  
 Weight: 1.5 kg  
 This product contains light sources of efficiency class(es) C

## Fiche d'utilisation

### Application

Luminaire de jardin BEGA UniLink® mobile pour usage privé avec câble de raccordement de cinq mètres de long et un connecteur étanche. Lumière défilée vers le haut avec répartition lumineuse extensive sur la surface éclairée. Ce luminaire mobile sur piquet peut être installé facilement dans les pelouses, les parterres ou les plantations. Pour brancher le luminaire, une fiche réseau à commander séparément est nécessaire. Les fiches réseau nationales conventionnelles avec câble de raccordement de 0,5 m ainsi que les rallonges et répartiteurs à cinq sorties sont disponibles comme pièces complémentaires.

### Description du produit

Luminaire fabriqué en fonderie d'aluminium, aluminium et acier inoxydable  
 Technologie de revêtement BEGA Unidure®  
 Tige du luminaire en aluminium anodisé  
 Vasque synthétique à structure optique  
 Joint silicone  
 5 m de câble  
 X05RN-F FEP 2×1<sup>□</sup> + 1G2,5<sup>□</sup> avec connecteur à fiche  
 BEGA Ultimate Driver®  
 Conforme aux exigences en matière de Flicker (scintillement) selon IEEE 1789, DIN IEC/TR 63158, DIN IEC/TR 61547-1  
 Bloc d'alimentation LED  
 220-240 V ~ 50-60 Hz  
 BEGA Thermal Switch®  
 Interruption thermique temporaire pour protéger les composants sensibles à la température  
 Classe de protection I  
 Degré de protection IP 65  
 Étanche à la poussière et protégé contre les jets d'eau  
 Résistance aux chocs mécaniques IK07  
 Protection contre les chocs mécaniques < 2 joules  
**CE** – Sigle de conformité  
 Poids: 1,5 kg  
 Ce produit contient des sources lumineuses de classe d'efficacité énergétique C

## Sicherheit

Für die Installation und für den Betrieb dieser Leuchte sind die nationalen Sicherheitsvorschriften zu beachten. Der Hersteller übernimmt keine Haftung für Schäden, die durch unsachgemäßen Einsatz oder Montage entstehen. Werden nachträglich Änderungen an der Leuchte vorgenommen, so gilt derjenige als Hersteller, der diese Änderungen vornimmt.

## Gesamtbelastung

Bitte beachten Sie bei der Zusammenstellung Ihrer Beleuchtungsanlage, dass die max. Stromaufnahme von 6 A nicht überschritten wird. Angaben zur Stromaufnahme finden Sie in den Gebrauchsanweisungen und Datenblättern aller BEGA UniLink® Leuchten.

Stromaufnahme von 84 889: 0,04 A

## Überspannungsschutz

Die in der Leuchte verbauten elektronischen Komponenten sind nach DIN EN 61547 gegen Überspannung geschützt. Um einen zusätzlichen Schutz z. B. vor Transienten etc. zu erreichen, empfehlen wir separate Überspannungsschutzkomponenten. Sie finden diese auf unserer Website unter [www.bega.com](http://www.bega.com).

## Achtung:

Das Verbinden und Trennen der BEGA UniLink® Steckverbindungen darf nur im spannungsfreien Zustand erfolgen.

## Leuchtmittel

Modul-Anschlussleistung	3,8 W
Leuchten-Anschlussleistung	5 W
Bemessungstemperatur	$t_a = 25\text{ °C}$
Umgebungstemperatur	$t_{a\text{ max}} = 50\text{ °C}$

## 84 889 K3

Modul-Bezeichnung	LED-1210/830
Farbtemperatur	3000 K
Farbwiedergabeindex	CRI > 80
Modul-Lichtstrom	750 lm
Leuchten-Lichtstrom	570 lm
Leuchten-Lichtausbeute	114 lm/W

## Montage

Es ist sicherzustellen, dass der genutzte Stromkreis über einen Leitungsschutzschalter max. 16 A und einen Fehlerstrom-Schutzschalter überwacht wird.

Leuchte mit Erdspeiß senkrecht in das Erdreich eindrücken, bis Standsicherheit erreicht ist. Falls erforderlich, Erdreich im Bereich des Erdspeißes verdichten. Anschlussleitung der Leuchte in den Steckkontakt der Anschlussleitung mit landesüblichem Netzstecker, bzw. in den Verteiler oder Verlängerungsleitung einstecken. **Um einen ausreichend geringen Schutzleiterwiderstand (Schleifenwiderstand) zu gewährleisten, darf die Anschlussleitung jeder Leuchte im System eine Länge von 50m vom Einstiegspunkt aus nicht überschreiten.**

## Safety

The installation and operation of this luminaire are subject to national safety regulations. The manufacturer accepts no liability for damage caused by improper use or installation. If subsequent modifications are made to the luminaire, the person responsible for these modifications shall be considered the manufacturer.

## Total load

When configuring your lighting system, please ensure that the maximum power consumption of 6 A is not exceeded. Information on power consumption can be found in the instructions for use and data sheets for all BEGA UniLink® luminaires.

Power consumption of 84 889: 0,04 A

## Overvoltage protection

The electronic components installed in the luminaire are protected against overvoltage in accordance with DIN EN 61547. To achieve an additional protection against e. g. transients, etc. we recommend separate overvoltage protection components. You can find them on our website at [www.bega.com](http://www.bega.com).

## Caution:

The BEGA UniLink® plug connectors may only be connected and disconnected in a voltage-free state.

## Lamp

Module connected wattage	3.8 W
Luminaire connected wattage	5 W
Rated temperature	$t_a = 25\text{ °C}$
Ambient temperature	$t_{a\text{ max}} = 50\text{ °C}$

## 84 889 K3

Module designation	LED-1210/830
Colour temperature	3000 K
Colour rendering index	CRI > 80
Module luminous flux	750 lm
Luminaire luminous flux	570 lm
Luminaire luminous efficiency	114 lm/W

## Installation

It must be ensured that the circuit used is monitored via an automatic cutout max. 16 A and a residual current circuit breaker.

Press the luminaire with earth spike vertically into the soil until stability is achieved. If necessary, compact soil around the earth spike. Plug the connecting cable of the luminaire into the plug contact of the connecting cable with the country-specific mains plug, or into the distribution box or extension cable. **To ensure a sufficiently low protective conductor resistance (loop resistance), the connecting cable of each luminaire in the system must not exceed a length of 50 m from the entry point.**

## Sécurité

Pour l'installation et l'utilisation de ce luminaire, respecter les normes de sécurité nationales. Le fabricant décline toute responsabilité pour tout dommage résultant d'une mise en œuvre ou d'une installation inappropriée du produit. Si des modifications sont apportées ultérieurement au luminaire, l'intervenant sera considéré comme étant le fabricant.

## Charge maximale

Lors de la conception de votre installation d'éclairage, veillez à ne pas dépasser la consommation électrique maximale de 6 A. Les indications de consommation électrique figurent dans les fiches d'utilisation et les descriptifs techniques de tous les luminaires BEGA UniLink®.

Consommation électrique de 84 889 : 0,04 A

## Protection contre les surtensions

Les composants électroniques installés dans le luminaire sont protégés contre la surtension conformément à la norme DIN EN 61547. Pour obtenir une protection supplémentaire contre la surtension, les tensions transitoires etc., nous proposons des composants de protection séparés. Vous les trouverez sur notre site web [www.bega.com](http://www.bega.com).

## Attention :

La connexion et déconnexion des connecteurs BEGA UniLink® ne doivent se faire qu'à l'état hors tension.

## Lampe

Puissance raccordée du module	3,8 W
Puissance raccordée du luminaire	5 W
Température de référence	$t_a = 25\text{ °C}$
Température d'ambiance	$t_{a\text{ max}} = 50\text{ °C}$

## 84 889 K3

Désignation du module	LED-1210/830
Température de couleur	3000 K
Indice de rendu des couleurs	CRI > 80
Flux lumineux du module	750 lm
Flux lumineux du luminaire	570 lm
Rendement lum. du luminaire	114 lm/W

## Installation

Il faut s'assurer que le circuit électrique utilisé est surveillé par un disjoncteur de 16 A max. et un disjoncteur différentiel.

Enfoncer le luminaire avec piquet verticalement dans le sol jusqu'à atteindre une bonne stabilité. Le cas échéant, bien tasser le sol autour du piquet. Brancher le câble de raccordement du luminaire dans le connecteur à fiche du câble de raccordement avec une fiche nationale usuelle resp. dans le répartiteur ou la rallonge. **Afin d'obtenir une résistance du conducteur de protection (résistance de boucle) suffisamment faible, la longueur du câble de raccordement de chacun des luminaires dans le système ne doit pas excéder 50 mètres du point de départ.**

### **Reinigung · Pflege**

Leuchte regelmäßig mit einem sauberen, weichen, fusselfreien und stets feucht zu haltenden Tuch von Schmutz und Ablagerungen reinigen.  
Bitte verwenden Sie hierfür möglichst Wasser unter Hinzufügung von etwas handelsüblichem Geschirrspülmittel.  
Für Lackoberflächen empfehlen wir die Nutzung des BEGA Lackpflegesets **71 179**.  
Der Einsatz von lösemittelhaltigen Reinigungsmitteln oder Hochdruckreinigern ist für die Reinigung und Pflege ungeeignet.

### **Bitte beachten Sie:**

Den im Leuchtengehäuse befindlichen Trockenmittelbeutel nicht entfernen.  
Er dient zur Aufnahme von Restfeuchtigkeit.

### **Austausch LED-Modul / Netzteil**

Die Bezeichnung des LED-Moduls ist auf einem Etikett in der Leuchte vermerkt.  
BEGA Ersatzmodule entsprechen in Lichtfarbe und Lichtleistung den ursprünglich verbauten Modulen.  
Der Austausch kann mit handelsüblichem Werkzeug durch qualifizierte Personen erfolgen.  
Anlage spannungsfrei schalten.

Zum Austausch des LED-Moduls die Innensechskantschrauben unterhalb der Lichtaustrittsöffnung lösen und Leuchtenkopf vom Standrohr abheben.  
Dabei die Anschlussleitung von unten durch das Standrohr nachführen.  
Drehteil (SW 24) lösen und Kunststoffabdeckung vom Leuchtenkopf abheben.  
LED-Modul austauschen.  
Montagehinweise des LED-Moduls beachten.  
Zum Austausch des Netzteils die beiden Schrauben (Torxantrieb T25) am Modulträger lösen und Modulträger abheben.  
Schrauben (Torxantrieb T20) lösen und Netzteilträger herausnehmen.  
LED-Netzteil austauschen.  
Dichtungen der Leuchte überprüfen, ggf. ersetzen. Eine defekte Kunststoffabdeckung muss ersetzt werden.  
Die Montage erfolgt in umgekehrter Reihenfolge.

### **Cleaning · Maintenance**

Clean dirt and debris from the luminaire regularly with a clean, soft, lint-free cloth that is kept damp throughout the cleaning.  
If possible, please use water for this, adding a little commercial dishwashing detergent.  
For lacquered surfaces we recommend the use of BEGA Lacquer Care Set **71 179**.  
Cleaning agents containing solvents and high-pressure cleaners are unsuitable for cleaning and maintenance.

### **Please note:**

Do not remove the desiccant bag from the luminaire housing.  
It is needed to remove residual moisture.

### **Replacing the LED module / power supply unit**

The designation of the LED module is noted on a label in the luminaire.  
The light colour and light output of BEGA replacement modules correspond to those of the modules originally fitted.  
The replacement can be carried out by a qualified person using standard tools.  
Disconnect the system from the power supply.

Loosen the hexagon socket screws underneath the light emission aperture and lift off the luminaire head from the vertical tube to replace the LED module.  
At the same time, feed the connecting cable through the vertical tube from below.  
Loosen the rotating part (SW 24) and lift the synthetic cover off the luminaire head.  
Replace LED module.  
Follow the installation instructions for the LED module.  
Loosen the two screws (Torx drive T25) on the module carrier and lift off the module carrier to replace the power supply unit.  
Loosen the screws (Torx drive T20) and remove the power supply unit.  
Replace the LED power supply unit.  
Inspect and, if necessary, replace the luminaire gaskets. A defective synthetic cover must be replaced.  
Install in reverse order.

### **Nettoyage · Entretien**

Nettoyer régulièrement la crasse et les dépôts sur le luminaire avec un chiffon propre, doux, non pelucheux et toujours humide.  
Pour ce faire, veuillez utiliser si possible de l'eau additionnée d'un peu de liquide vaisselle usuel.  
Nous vous conseillons d'utiliser le kit d'entretien BEGA **71 179** pour les surfaces peintes.  
L'utilisation de détergents solvantés ou de nettoyeurs haute pression est déconseillée pour le nettoyage et l'entretien.

### **Attention :**

Ne pas retirer le sachet de dessiccant présent dans l'armature du luminaire.  
Il sert à absorber l'humidité résiduelle.

### **Remplacement du module LED / bloc d'alimentation**

La désignation du module LED est inscrite sur une étiquette apposée sur le luminaire.  
Les modules de rechange BEGA correspondent aux modules d'origine en termes de couleur de lumière et de flux lumineux.  
Les modules peuvent être remplacés par une personne qualifiée à l'aide d'outils disponibles dans le commerce.  
Mettre l'installation hors tension.

Pour remplacer le module LED, dévisser les vis à six pans creux situées sous l'ouverture prévue pour l'émission lumineuse et retirer la tête du luminaire du tube support.  
Faire alors passer le câble de raccordement par le bas dans le tube support.  
Desserrer la pièce tournée (SW 24) et retirer la vasque en matière synthétique de la tête du luminaire.  
Remplacer le module LED.  
Respecter les instructions de montage du module LED.  
Pour remplacer le bloc d'alimentation, dévisser les deux vis (couple de serrage Torx T25) du support de module et retirer ce dernier.  
Desserrer les vis (couple de serrage Torx T20) et retirer le support du bloc d'alimentation.  
Remplacer le bloc d'alimentation LED.  
Vérifier et remplacer les joints du luminaire le cas échéant. Toute vasque synthétique défectueuse doit être remplacée.  
Pour l'installation, suivre les étapes en sens inverse.

**Ergänzungsteile**

Landesübliche Netzstecker  
mit 0,5 m Anschlussleitung

**71 180** Steckertyp F / E: in Deutschland und  
Europa verbreitetes System

**71 181** Steckertyp G: in Großbritannien  
(„Commonwealth-Stecker“)  
verbreitetes System

**71 182** Steckertyp J: in der Schweiz und  
Liechtenstein verbreitetes System

**71 183** Steckertyp L: in Italien und  
Griechenland verbreitetes System

**71 184** Steckertyp K: in Dänemark und  
Grönland verbreitetes System

**71 186** BEGA UniLink® Verlängerungsleitung  
5 m

**71 187** BEGA UniLink® Verlängerungsleitung  
10 m

**71 188** BEGA UniLink® Verlängerungsleitung  
20 m

**71 247** Anschlussleitung 5 m  
mit freien Leitungsenden

**71 256** Anschlussleitung 0,5 m  
mit freien Leitungsenden

**71 189** BEGA UniLink® Fünffach-Verteiler

Zu den Ergänzungsteilen gibt es eine  
gesonderte Gebrauchsanweisung.

**Accessories**

Country-specific mains plugs  
with 0.5 m connecting cable

**71 180** Plug type F / E: system common in  
Germany and Europe

**71 181** Plug type G: system used in Great  
Britain (“Commonwealth plug”)

**71 182** Plug type J: system common in  
Switzerland and Liechtenstein

**71 183** Plug type L: system common in Italy  
and Greece

**71 184** Plug type K: system common in  
Denmark and Greenland

**71 186** BEGA UniLink® Extension cable 5 m

**71 187** BEGA UniLink® Extension cable 10 m

**71 188** BEGA UniLink® Extension cable 20 m

**71 247** Connecting cable 5 m  
with free line ends

**71 256** Connecting cable 0.5 m  
with free line ends

**71 189** BEGA UniLink® Five-way distribution  
box

For the accessories a separate instructions  
for use can be provided upon request.

**Accessoires**

Fiche nationale conventionnelle  
avec câble de raccordement de 0,5 m

**71 180** Type de fiche F / E : système répandu  
en Allemagne et en Europe

**71 181** Type de fiche G : système répandu  
en Grande-Bretagne (« prise  
Commonwealth »)

**71 182** Type de fiche J : système répandu en  
Suisse et Liechtenstein

**71 183** Type de fiche L : système répandu en  
Italie et en Grèce

**71 184** Type de fiche K: système répandu en  
Danemark et en Groenland

**71 186** Rallonge BEGA UniLink® de 5 m

**71 187** Rallonge BEGA UniLink® de 10 m

**71 188** Rallonge BEGA UniLink® de 20 m

**71 247** Câble de raccordement 5 m  
avec extrémités des fils dénudées

**71 256** Câble de raccordement 0,5 m  
avec extrémités des fils dénudées

**71 189** BEGA UniLink® Répartiteur à 5 sorties

Une fiche d'utilisation pour ces accessoires est  
disponible.

**Ersatzteile**

Kunststoffabdeckung

15 000 677

LED-Netzteil

DEV-0303/350

LED-Modul 3000 K

LED-1210/830

Dichtung

83 002 211

**Spares**

Synthetic cover

15 000 677

LED power supply unit

DEV-0303/350

LED module 3000 K

LED-1210/830

Gasket

83 002 211

**Pièces de rechange**

Cache synthétique

15 000 677

Bloc d'alimentation LED

DEV-0303/350

Module LED 3000 K

LED-1210/830

Joint

83 002 211