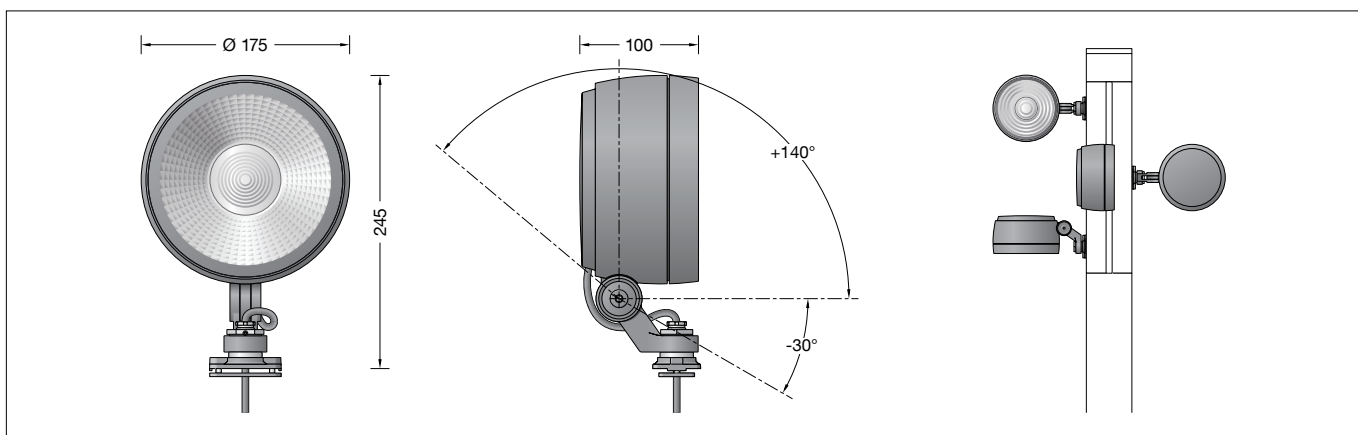


BEGA**84 695**Scheinwerfer
Floodlight
Projecteur**Gebrauchsanweisung****Instructions for use****Fiche d'utilisation****Anwendung**

Leistungsscheinwerfer für die Montage an BEGA Profilmaste mit Profilmute.

Application

Performance floodlight for installation on BEGA profile poles with profile groove.

Utilisation

Projecteurs puissants pour l'installation sur les mâts profilés BEGA avec rainure.

Produktbeschreibung

Leuchte besteht aus Aluminiumguss, Aluminium und Edelstahl
Beschichtungstechnologie BEGA Unidure®
Farbe Grafit oder Silber
Sicherheitsglas klar
Silikondichtung
Reflektoroberfläche Reinstaluminium
Optische Silikonlinse · BEGA Hybrid Optics®
Drehbereich des Scheinwerfers 350°
Schwenkbereich -30°/+140°
Anschlussleitung X05BQ-F 5 G 1 mm²
Leitungslänge 1 m
BEGA Ultimate Driver®
Erfüllt Flicker-Anforderungen gemäß IEEE 1789, DIN IEC/TR 63158, DIN IEC/TR 61547-1
LED-Netzteil
220-240 V ~ 0/50-60 Hz
DC 176-264 V
DALI-steuerbar
Anzahl der DALI-Adressen: 1
Zwischen Netz- und Steuerleitungen ist eine Basisisolierung vorhanden
BEGA Thermal Control®
Temporäre thermische Regulierung der Leuchtenleistung zum Schutz temperatur-empfindlicher Bauteile, ohne die Leuchte abzuschalten
Schutzklasse I
Schutzart IP 65
Staubdicht und Schutz gegen Strahlwasser
Schlagfestigkeit IK09
Schutz gegen mechanische Schläge < 10 Joule
☞☞☞☞☞ – Sicherheitszeichen
CE – Konformitätszeichen
Gewicht: 2,3 kg
Dieses Produkt enthält Lichtquellen der Energieeffizienzklasse(n) E

Product description

Luminaire made of aluminium alloy, aluminium and stainless steel
BEGA Unidure® coating technology
Colour graphite or silver
Clear safety glass
Silicone gasket
Reflector surface made of pure aluminium
Optical silicone lens · BEGA Hybrid Optics®
Rotation range of floodlight 350°
Swivel range -30°/+140°
Connecting cable X05BQ-F 5 G 1 mm²
Cable length 1 m
BEGA Ultimate Driver®
Complies with flicker requirements in accordance with IEEE 1789, DIN IEC/TR 63158, DIN IEC/TR 61547-1
LED power supply unit
220-240 V ~ 0/50-60 Hz
DC 176-264 V
DALI-controllable
Number of DALI addresses: 1
Basic insulation is provided between the mains and control cables
BEGA Thermal Control®
Temporary thermal regulation to protect temperature-sensitive components without switching off the luminaire
Safety class I
Protection class IP 65
Dust-tight and protection against water jets
Impact strength IK09
Protection against mechanical impacts < 10 joule
☞☞☞☞☞ – Safety mark
CE – Conformity mark
Weight: 2.3 kg
This product contains light sources of energy efficiency class(es) E

Description du produit

Luminaire fabriqué en fonderie d'aluminium, aluminium et acier inoxydable
Technologie de revêtement BEGA Unidure®
Couleur graphite ou argent
Verre de sécurité clair
Joint silicone
Finition du réflecteur aluminium extra-pur
Lentille optique en silicone
BEGA Hybrid Optics®
Projecteur orientable sur 350°
Inclinaison -30°/+140°
Câble de raccordement X05BQ-F 5 G 1 mm²
Longueur de câble 1 m
BEGA Ultimate Driver®
Conforme aux exigences en matière de Flicker (scintillement) selon IEEE 1789, DIN IEC/TR 63158, DIN IEC/TR 61547-1
Bloc d'alimentation LED
220-240 V ~ 0/50-60 Hz
DC 176-264 V
pour pilotage DALI
Nombre d'adresses DALI : 1
Une isolation de base est prévue entre le câble de raccordement au réseau et le câble de commande
BEGA Thermal Control®
Régulation thermique temporaire de la puissance des luminaires pour protéger les composants sensibles à la température, sans pour autant éteindre les luminaires
Classe de protection I
Degré de protection IP 65
Étanche à la poussière et protégé contre les jets d'eau
Résistance aux chocs mécaniques IK09
Protection contre les chocs mécaniques < 10 joules
☞☞☞☞☞ – Sigle de sécurité
CE – Sigle de conformité
Poids: 2,3 kg
Ce produit contient des sources lumineuses de classe d'efficacité énergétique E

Lichttechnik

Symmetrisch-streuende Lichtstärkeverteilung
Halbstreuwinkel 64°
Für spezielle Beleuchtungsaufgaben kann durch eine zusätzliche Streuscheibe der symmetrische Lichtkegel in eine bandförmige Lichtstärkeverteilung geändert werden.

Light technique

Symmetrical wide beam light distribution
Half beam angle 64°
For special lighting applications, the symmetrical light cone can be changed to a flat beam using an additional diffuser lens.

Technique d'éclairage

Répartition lumineuse symétrique-diffuse
Angle de diffusion à demi-intensité 64°
Pour les projets d'éclairage spéciaux, le cône lumineux symétrique peut être modifié en une répartition lumineuse elliptique à l'aide d'une lentille optique supplémentaire.

Sicherheit

Für die Installation und für den Betrieb dieser Leuchte sind die nationalen Sicherheitsvorschriften zu beachten. Die Montage und Inbetriebnahme darf nur durch eine Elektrofachkraft erfolgen. Der Hersteller übernimmt keine Haftung für Schäden, die durch unsachgemäßen Einsatz oder Montage entstehen. Werden nachträglich Änderungen an der Leuchte vorgenommen, so gilt derjenige als Hersteller, der diese Änderungen vornimmt.

Safety

The installation and operation of this luminaire are subject to national safety regulations. Installation and commissioning may only be carried out by a qualified electrician. The manufacturer accepts no liability for damage caused by improper use or installation. If subsequent modifications are made to the luminaire, the person responsible for these modifications shall be considered the manufacturer.

Sécurité

Pour l'installation et l'utilisation de ce luminaire, respecter les normes de sécurité nationales. L'installation et la mise en service ne doivent être effectuées que par un électricien agréé. Le fabricant décline toute responsabilité pour tout dommage résultant d'une mise en œuvre ou d'une installation inappropriée du produit. Si des modifications sont apportées ultérieurement au luminaire, l'intervenant sera considéré comme étant le fabricant.

Überspannungsschutz

Die in der Leuchte verbauten elektronischen Komponenten sind nach DIN EN 61547 gegen Überspannung geschützt.

Um einen zusätzlichen Schutz z. B. vor Transienten etc. zu erreichen, empfehlen wir separate Überspannungsschutzkomponenten. Sie finden diese auf unserer Website unter www.bega.com.

Overvoltage protection

The electronic components installed in the luminaire are protected against overvoltage in accordance with DIN EN 61547.

To achieve an additional protection against e. g. transients, etc. we recommend separate overvoltage protection components. You can find them on our website at www.bega.com.

Protection contre les surtensions

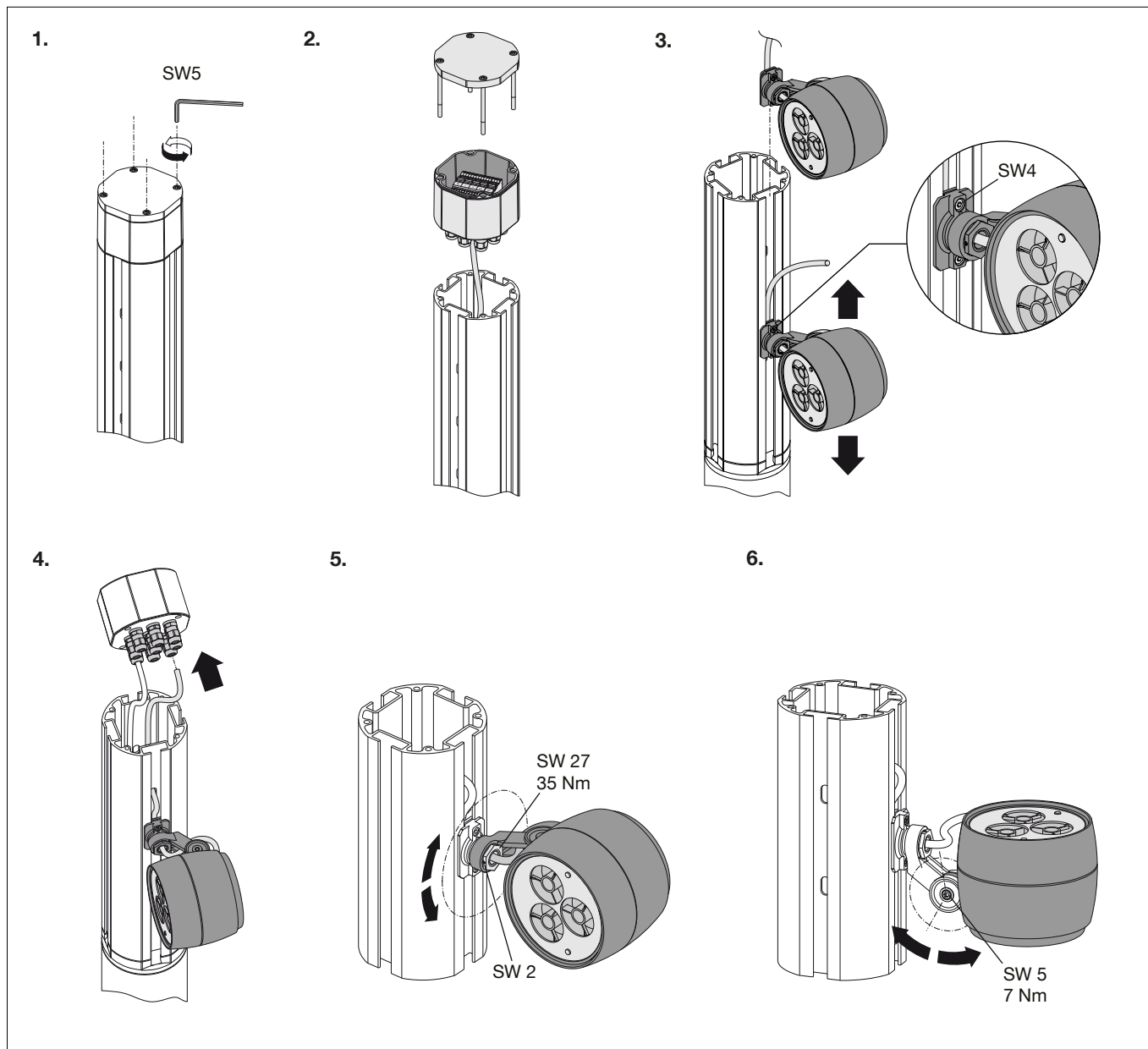
Les composants électroniques installés dans le luminaire sont protégés contre la surtension conformément à la norme DIN EN 61547.

Pour obtenir une protection supplémentaire contre la surtension, les tensions transitoires etc., nous proposons des composants de protection séparés. Vous les trouverez sur notre site web www.bega.com.

Den optimalen Schutz aller in den Leuchten verbauten elektronischen Komponenten erreichen Sie durch die Verwendung von prellfreien Schaltkontakten wie einem elektronischen Relais (solid-state-relais), z. B. BEGA 71 320.

The ideal protection of all electronic components installed in the luminaires is achieved by using bounce-free switching contacts such as an electronic relay (solid-state relay), e.g. BEGA 71 320.

Pour garantir la protection optimale de tous les composants électroniques installés dans les luminaires, il faut utiliser des contacts de commutation sans rebond tel qu'un relais électronique, (solid-state-relais) par ex. BEGA 71 320.



Montage

Innensechskantschrauben (SW 5) am Mastkopf lösen und Anschlussbox abheben (siehe Skizze 1, 2).
Scheinwerfer in die Profilineut am Profilmast einsetzen und in der gewünschten Position mit beiden Innensechskantschrauben (SW 4) befestigen (siehe Skizze 3).
Scheinwerferanschlussleitung durch das nächstgelegene Langloch der Profilineut in den Mast führen (siehe Skizze 4).
Der elektrische Anschluss erfolgt in der Anschlussbox im Mastkopf.
Scheinwerferanschlussleitung durch die Leitungsverdrahtung bis in die Anschlussbox führen. Leitungsverdrahtung fest anziehen.

Schutzleiterverbindung herstellen und elektrischen Anschluss vornehmen.
Auf richtige Belegung der Anschlussleitung achten. Den Netzanschluss an der grün-gelben (⊕), braunen (L) und blauen Ader (N) vornehmen.
Der Anschluss der Steuerleitungen erfolgt über die beiden mit DALI gekennzeichneten Adern. Bei Nichtbelegung dieser Adern wird die Leuchte mit voller Lichtleistung betrieben.

Anschlussbox auf den Profilmast aufsetzen und befestigen.
Auf richtigen Sitz der Dichtung achten.
Schrauben über Kreuz gleichmäßig fest anziehen.

Scheinwerfereinstellung vornehmen:
Hierzu Innensechskantschraube (SW 5) und Sechskantmutter (SW 27) lösen und die gewünschte Ausstrahlrichtung einstellen (siehe Skizze 5, 6).

Anzugsdrehmomente:
Innensechskantschraube = 7 Nm
Sechskantmutter = 35 Nm
Sechskantmutter durch Festziehen der Innensechskantschrauben (SW 2) gegen Lockern sichern.

Leuchtmittel

Modul-Anschlussleistung	36,8 W
Leuchten-Anschlussleistung	40 W
Bemessungstemperatur	$t_a = 25\text{ °C}$
Umgebungstemperatur	$t_{a,max} = 35\text{ °C}$

84 695 K4

Modul-Bezeichnung	LED-0780/940
Farbtemperatur	4000 K
Farbwiedergabeindex	CRI >90
Modul-Lichtstrom	5220 lm
Leuchten-Lichtstrom	3913 lm
Leuchten-Lichtausbeute	97,8 lm/W

84 695 K3

Modul-Bezeichnung	LED-0780/930
Farbtemperatur	3000 K
Farbwiedergabeindex	CRI >90
Modul-Lichtstrom	5145 lm
Leuchten-Lichtstrom	3856 lm
Leuchten-Lichtausbeute	96,4 lm/W

Reinigung · Pflege

Leuchte regelmäßig mit lösungsmittelfreien Reinigungsmitteln von Schmutz und Ablagerungen säubern.
Dafür keinen Hochdruckreiniger verwenden.

Bitte beachten Sie:

Den im Leuchtengehäuse befindlichen Trockenmittelbeutel nicht entfernen.
Er dient zur Aufnahme von Restfeuchtigkeit.

Installation

Loosen the hexagon socket screws (wrench size 5 mm) at the pole head and lift out the connection box (see sketch 1, 2).
Insert the floodlight into the profile groove on the profile pole and fix it in the desired position using both hexagon socket screws (wrench size 4 mm) (see sketch 3).
Route the connecting cable for the floodlight into the pole through the closest slotted hole in the profile groove (see sketch 4).
The electrical connection is made in the connection box in the pole head.
Guide the floodlight connecting cable through the cable gland into the connection box.
Tighten the screw cable gland.

Make the earth conductor connection and the electrical connection.
Note correct configuration of the mains supply cable. The earth conductor is connected at the green-yellow (⊕), the phase to the brown (L), and the neutral conductor to the blue (N) marked wire.
The connection of the control cables is achieved by means of the both leads marked with DALI. In case these leads are not used the luminaire will be operated at full light output.

Place the connection box on the profile pole and secure it in place.
Make sure that gasket is positioned correctly.
Tighten the screws uniformly in crosswise fashion.

Adjust floodlight:
Undo hexagon socket screw (wrench size 5 mm) and hexagon nut (wrench size 27 mm) and set the desired beam direction (see sketch 5, 6).

Torque:
Hexagon socket screw = 7 Nm
Hexagon nut = 35 Nm
Secure bolted connection G $\frac{1}{2}$ against loosening by tightening the hexagon socket screws (wrench size 2 mm).

Lamp

Module connected wattage	36.8 W
Luminaire connected wattage	40 W
Rated temperature	$t_a = 25\text{ °C}$
Ambient temperature	$t_{a,max} = 35\text{ °C}$

84 695 K4

Module designation	LED-0780/940
Colour temperature	4000 K
Colour rendering index	CRI >90
Module luminous flux	5220 lm
Luminaire luminous flux	3913 lm
Luminaire luminous efficiency	97,8 lm/W

84 695 K3

Module designation	LED-0780/930
Colour temperature	3000 K
Colour rendering index	CRI >90
Module luminous flux	5145 lm
Luminaire luminous flux	3856 lm
Luminaire luminous efficiency	96,4 lm/W

Cleaning · Maintenance

Clean luminaire regularly with solvent-free cleansers from dirt and deposits.
Do not use high pressure cleaners.

Please note:

Do not remove the desiccant bag from the luminaire housing.
It is needed to remove residual moisture.

Installation

Desserrer les vis à six pans creux (SW 5) de la tête de mât et soulever le boîtier de raccordement (voir schéma 1, 2).
Installer le projecteur dans la rainure sur le mât profilé et le fixer dans la position souhaitée avec les deux vis à six pans creux (SW 4) (voir schéma 3).
Insérer le câble de raccordement du projecteur dans le mât à travers le trou oblong le plus près de la rainure profilée (voir schéma 4).
Le raccordement électrique est effectué dans le boîtier de raccordement dans la tête du mât.
Introduire le câble de raccordement du projecteur à travers la presse-étoupe jusque dans le boîtier de raccordement. Serrer fermement le presse-étoupe.

Mettre à la terre et procéder au raccordement électrique.
Veiller au bon adressage du câble de raccordement. Raccorder au fil vert-jaune (⊕), au réseau au fil brun (L) et au fil bleu (N).
Le raccordement des câbles de la commande est effectué avec les fils marqués DALI. Si les fils ne sont pas raccordés, le luminaire fonctionne sur la puissance maximale.

Placer le bornier de raccordement sur le mât profilé et le fixer.
Veiller au bon emplacement du joint.
Bien serrer en croix et uniformément les vis.

Procéder au réglage du projecteur :
Desserrer la vis à six-pans creux (taille de clé 5) et les écrous six pans creux (taille de clé 27) puis régler la direction du faisceau souhaitée (voir schéma 5, 6).

Moments de serrage :
Vis à six-pans creux = 7 Nm
Les écrous six pans creux = 35 Nm
Bien serrer les vis à six pans creux (taille de clé 2) pour empêcher le desserrage du raccord G $\frac{1}{2}$.

Lampe

Puissance raccordée du module	36,8 W
Puissance raccordée du luminaire	40 W
Température de référence	$t_a = 25\text{ °C}$
Température d'ambiance	$t_{a,max} = 35\text{ °C}$

84 695 K4

Désignation du module	LED-0780/940
Température de couleur	4000 K
Indice de rendu des couleurs	CRI >90
Flux lumineux du module	5220 lm
Flux lumineux du luminaire	3913 lm
Rendement lum. du luminaire	97,8 lm/W

84 695 K3

Désignation du module	LED-0780/930
Température de couleur	3000 K
Indice de rendu des couleurs	CRI >90
Flux lumineux du module	5145 lm
Flux lumineux du luminaire	3856 lm
Rendement lum. du luminaire	96,4 lm/W

Nettoyage · Entretien

Nettoyer régulièrement le luminaire des dépôts et des souillures avec des produits de nettoyage ne contenant pas de solvants.
Ne pas utiliser de nettoyeur haute pression.

Attention :

Ne pas retirer le sachet de dessiccant présent dans l'armature du luminaire.
Il sert à absorber l'humidité résiduelle.

Austausch des LED-Moduls

Die Bezeichnung des LED-Moduls ist auf einem Etikett in der Leuchte vermerkt.

BEGA Ersatzmodule entsprechen in Lichtfarbe und Lichtleistung den ursprünglich verbauten Modulen. Der Austausch kann mit handelsüblichem Werkzeug durch qualifizierte Personen erfolgen.

Anlage spannungsfrei schalten.

Scheinwerfer öffnen:

Verriegelungsstift (Innensechskant SW 2,5)

auf der Rückseite im Leuchtengehäuse lösen.

Abschlussring mit Sicherheitsglas und Reflektor durch Linksdrehung abnehmen.

LED-Modul austauschen.

Bitte beachten Sie die Montageanleitung des LED-Moduls.

Dichtungen der Leuchte überprüfen, ggf. ersetzen.

Ein defektes Glas muss ersetzt werden.

Abschlussring mit Glas und Reflektor so

auf das Scheinwerfergehäuse aufsetzen,

dass die Kerben im Abschlussring und

Leuchtengehäuse übereinander liegen.

Abschlussring rechtsherum bis zum Anschlag

aufdrehen. Verriegelungsstift einschrauben.

Replacing the LED module

The designation of the LED module is noted on a label in the luminaire.

The light colour and light output of BEGA replacement modules correspond to those of the modules originally fitted. The module can be replaced by qualified persons using standard tools.

Disconnect the system.

Open the floodlight:

Undo locking pin (hexagon socket head wrench

size 2.5 mm) on the back side of the floodlight

housing.

Remove the trim ring along with the safety

glass and reflector by twisting it counter-

clockwise.

Replace LED module.

Please follow the installation instructions for the LED module.

Inspect and, if necessary, replace the luminaire gaskets.

Defective glass must be replaced.

Place trim ring with glass and reflector on

the floodlight housing in such a way that the

notches in the trim ring and floodlight housing

align on top to each other.

Twist on the trim ring clockwise as far as the

stop. Tighten locking pin.

Remplacement du module LED

La désignation du module LED est inscrite sur une étiquette apposée sur le luminaire.

Les modules de rechange BEGA correspondent aux modules d'origine en termes de couleur de lumière et de flux lumineux. Le module LED peut être remplacé par une personne qualifiée à l'aide d'outils disponibles dans le commerce.

Travailler hors tension.

Ouvrir le projecteur :

Desserrer la tige de verrouillage (vis à six pans

creux SW 2,5) en arrière dans le boîtier du

luminaire.

Retirer l'anneau de finition avec le verre de

sécurité et le réflecteur en tournant vers la

gauche.

Remplacer l'élément LED.

Respecter la fiche d'utilisation du module LED.

Vérifier et remplacer les joints du luminaire le cas échéant.

Un verre endommagé doit être remplacé.

Placer l'anneau de finition avec le verre et le

réflecteur sur le corps du projecteur en veillant

que les encoches de l'anneau et le boîtier du

luminaire se superposent.

Fixer l'anneau de finition en tournant vers la

droite jusqu'à la butée.

Serrer la tige de verrouillage.

Ergänzungsteile

71 111 Blende

71 113 Streuscheibe bandförmig

Für diese Leuchte empfehlen wir folgende BEGA Lichtmaste:

Profilmaste aus Aluminium, lackiert

84 700 quadratisch H 4000 mm

84 701 quadratisch H 6000 mm

84 702 rund H 4000 mm

84 703 rund H 6000 mm

Profilmaste mit Leimholz nach DIN EN 14 080

84 696 quadratisch H 4000 mm

84 697 quadratisch H 6000 mm

84 698 rund H 4000 mm

84 703 rund H 6000 mm

Zu den Ergänzungsteilen gibt es eine gesonderte Gebrauchsanweisung.

Accessories

71 111 Shield

71 113 Exchangeable lens flat beam

For this luminaire we recommend the following BEGA luminaire poles:

Profile poles made of lacquered aluminium

84 700 square H 4000 mm

84 701 square H 6000 mm

84 702 round H 4000 mm

84 703 round H 6000 mm

Profile poles with glued laminated wood in

accordance with DIN EN 14 080

84 696 square H 4000 mm

84 697 square H 6000 mm

84 698 round H 4000 mm

84 703 round H 6000 mm

For the accessories a separate instructions for use can be provided upon request.

Accessoires

71 111 Visière

71 113 Lentille elliptique

Pour ce luminaire nous recommandons les mâts BEGA suivants :

Mâts profilés en aluminium laqué

84 700 carré H 4000 mm

84 701 carré H 6000 mm

84 702 rond H 4000 mm

84 703 rond H 6000 mm

Mâts profilés avec bois lamellé-collé selon

DIN EN 14 080

84 696 carré H 4000 mm

84 697 carré H 6000 mm

84 698 rond H 4000 mm

84 703 rond H 6000 mm

Une fiche d'utilisation pour ces accessoires est disponible.

Ersatzteile

Abschlussring grafit mit Glas 25 000 095

Abschlussring silber mit Glas 25 000 096

LED-Netzteil DEV-0270/1050i

LED-Modul 3000 K LED-0780/930

LED-Modul 4000 K LED-0780/940

Reflektor 76 001 599

Dichtung Gehäuse 83 001 579

Dichtung Abschlussring 83 002 306

Spares

Trim ring graphite with glass 25 000 095

Trim ring silver with glass 25 000 096

LED power supply unit DEV-0270/1050i

LED module 3000 K LED-0780/930

LED module 4000 K LED-0780/940

Reflector 76 001 599

Gasket housing 83 001 579

Gasket trim ring 83 002 306

Pièces de rechange

Anneau de finition graphite avec verre 25 000 095

Anneau de finition argent avec verre 25 000 096

Bloc d'alimentation LED DEV-0270/1050i

Module LED 3000 K LED-0780/930

Module LED 4000 K LED-0780/940

Réflecteur 76 001 599

Joint du boîtier 83 001 579

Joint du anneau décoratif 83 002 306