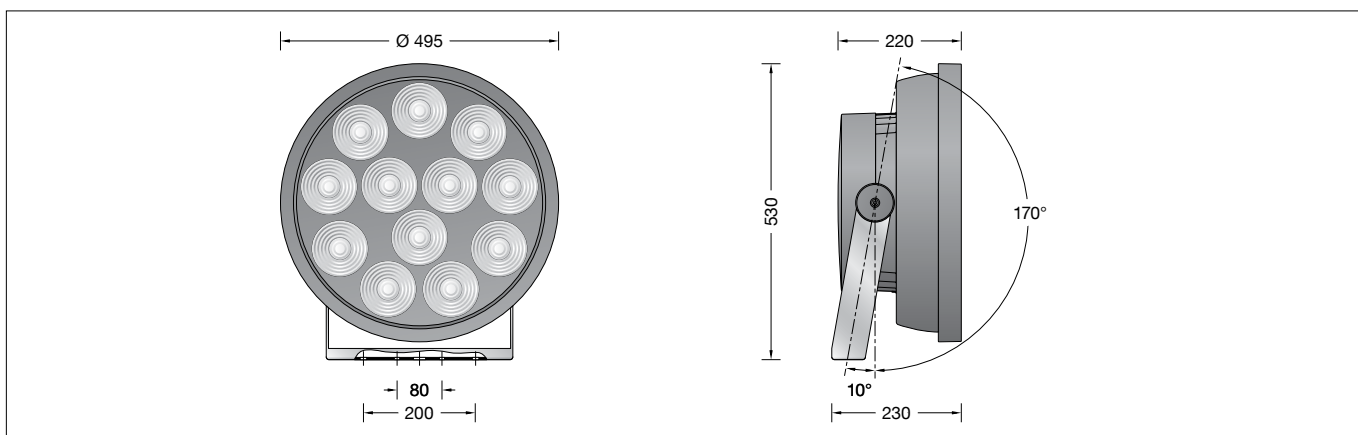


BEGA**84 665**

Hochleistungsscheinwerfer
High-performance floodlight
Projecteur ultra puissant



Gebrauchsanweisung

Anwendung

Hochleistungsscheinwerfer mit engbündelnder Lichtstärkeverteilung. Für eine Vielzahl von Beleuchtungsaufgaben im Innen- und Außenbereich.

Produktbeschreibung

Scheinwerfer besteht aus Aluminiumguss, Aluminium und Edelstahl
Beschichtungstechnologie BEGA Unidure®
Sicherheitsglas klar
Silikondichtung
Reflektoroberfläche Reinstaluminium mit eingebauter Silikonlinse und Raster BEGA Hybrid Optics®
Schwenkbereich -10°/+170°
Befestigungsbügel aus Edelstahl
Werkstoff-Nr. 1.4301 mit
1 zentralen Bohrung ø 22 mm und
2 Bohrungen ø 9 mm · Abstand 80 mm
2 Bohrungen ø 11,5 mm · Abstand 200 mm
1 Leitungsverschraubung für Netzanschlussleitung von ø 7,5–15 mm
Integrierter Umschalter zur Begrenzung des Lichtstroms auf 70 % · 50 % · 30 %
LED-Netzteil
220-240 V ~ 0/50-60 Hz
Im Gleichspannungsbetrieb wird die LED-Leistung auf 50 % begrenzt
DALI-steuerbar
oder dimmbar 1-10 V
Schutzklasse I
Schutzart IP 67
Staubdicht und Schutz gegen zeitweiliges Untertauchen
Schlagfestigkeit IK08
Schutz gegen mechanische Schläge < 5 Joule
 – Sicherheitszeichen
 – Konformitätszeichen
Gewicht: 19,6 kg

Sicherheit

Für die Installation und für den Betrieb dieser Leuchte sind die nationalen Sicherheitsvorschriften zu beachten. Die Montage und Inbetriebnahme darf nur durch eine Elektrofachkraft erfolgen. Der Hersteller übernimmt keine Haftung für Schäden, die durch unsachgemäßen Einsatz oder Montage entstehen. Werden nachträglich Änderungen an der Leuchte vorgenommen, so gilt derjenige als Hersteller, der diese Änderungen vornimmt.

Instructions for use

Application

High-performance floodlight with very narrow beam light distribution. For a variety of interior and exterior lighting applications.

Product description

Floodlight made of aluminium alloy, aluminium and stainless steel
BEGA Unidure® coating technology
Clear safety glass
Silicone gasket
Reflector surface made of pure aluminium with integral silicone lens and louvre BEGA Hybrid Optics®
Swivel range -10°/+170°
Mounting bracket made of stainless steel
Steel grade no. 1.4301 with
1 central drilling ø 22 mm and
2 fixing holes ø 9 mm · 80 mm spacing
2 fixing holes ø 11.5 mm · 200 mm spacing
1 screw cable gland for mains supply cable from ø 7,5–15 mm
Integrated changeover switch for the limitation of the luminous flux to 70 % · 50 % · 30 %
LED power supply unit
220-240 V ~ 0/50-60 Hz
During DC operation the LED power is reduced to 50 %
DALI controllable
or dimmable 1-10 V
Safety class I
Protection class IP 67
Dust-tight and protection against temporary immersion
Impact strength IK08
Protection against mechanical impacts < 5 joule
 – Safety mark
 – Conformity mark
Weight: 19.6 kg

Safety

The installation and operation of this luminaire are subject to national safety regulations. Installation and commissioning may only be carried out by a qualified electrician. The manufacturer accepts no liability for damage caused by improper use or installation. If subsequent modifications are made to the luminaire, the person responsible for these modifications shall be considered the manufacturer.

Fiche d'utilisation

Utilisation

Projecteur ultra puissant à répartition lumineuse très intensive. Pour de nombreuses applications d'éclairage à l'intérieur et l'extérieur.

Description du produit

Projecteur fabriqué en fonderie d'aluminium, aluminium et acier inoxydable
Technologie de revêtement BEGA Unidure®
Verre de sécurité clair
Joint silicone
Finition du réflecteur aluminium extra-pur avec lentille en silicone et grille de défilement intégrée
BEGA Hybrid Optics®
Inclinaison -10°/+170°
Etrier de fixation en acier inoxydable
Matériau no. 1.4301 avec
1 trou central ø 22 mm et
2 trous de fixation ø 9 mm · Entraxe 80 mm
2 trous de fixation ø 11,5 mm
Entraxe 200 mm
1 presse-étoupe pour câble de raccordement de ø 7,5–15 mm
Commutateur intégré pour la limitation de flux lumineux à 70 % · 50 % · 30 %
Bloc d'alimentation LED
220-240 V ~ 0/50-60 Hz
En fonctionnement en courant continu, la puissance LED est limitée à 50 % pour commande DALI
ou gradable 1 - 10 V
Classe de protection I
Degré de protection IP 67
Étanche à la poussière et protégé contre l'immersion momentanée
Résistance aux chocs mécaniques IK08
Protection contre les chocs mécaniques < 5 joules
 – Sigle de sécurité
 – Sigle de conformité
Poids: 19,6 kg

Sécurité

Pour l'installation et l'utilisation de ce luminaire, respecter les normes de sécurité nationales. L'installation et la mise en service ne doivent être effectuées que par un électricien agréé. Le fabricant décline toute responsabilité pour tout dommage résultant d'une mise en œuvre ou d'une installation inappropriée du produit. Si des modifications sont apportées ultérieurement au luminaire, l'intervenant sera considéré comme étant le fabricant.

Überspannungsschutz

Die in der Leuchte verbauten elektronischen Komponenten sind nach DIN EN 61547 gegen Überspannung geschützt.

Um einen zusätzlichen Schutz z. B. vor Transienten etc. zu erreichen, empfehlen wir separate Überspannungsschutzkomponenten. Sie finden diese auf unserer Website unter www.bega.com.

Leuchtmittel

Modul-Anschlussleistung	259,2 W
Leuchten-Anschlussleistung	282 W
Bemessungstemperatur	$t_a = 25\text{ °C}$
Umgebungstemperatur	$t_{a\text{ max}} = 35\text{ °C}$

84 665 K3

Modul-Bezeichnung	
3x LED-1125/830, 1x LED-1126/830	
Farbtemperatur	3000 K
Farbwiedergabeindex	CRI > 80
Modul-Lichtstrom	38820 lm
Leuchten-Lichtstrom	29088 lm
Leuchten-Lichtausbeute	103,1 lm/W

84 665 K4

Modul-Bezeichnung	
3x LED-1125/840, 1x LED-1126/840	
Farbtemperatur	4000 K
Farbwiedergabeindex	CRI > 80
Modul-Lichtstrom	40800 lm
Leuchten-Lichtstrom	30571 lm
Leuchten-Lichtausbeute	108,4 lm/W

Lichttechnik

Fokussierte Lichtstärkeverteilung mit eingebautem Raster zur Streulichtreduzierung. Halbstreuwinkel 8°

Montage

LEDs sind hochwertige elektronische Bauteile! Bitte vermeiden Sie während der Montage oder des Auswechselns eine direkte Berührung der LED-Lichtaustrittsfläche mit den Händen.

Bei der Montage ist darauf zu achten, dass hinter dem Scheinwerfergehäuse ein Freiraum von ca. 10 cm erforderlich ist.

Scheinwerferbefestigung mit 2 Schrauben M10 am Montagegrund oder mit 2 Schrauben M8 und G½ Mutter auf BEGA Ergänzungssteile. Innensechskantschraube SW 4 lösen und Deckel vom Anschlussgehäuse abheben. Netzanschlussleitung max. 100 mm abisolieren und durch die Leitungsverschraubung führen. Die mit dem Dichtungseinsatz eingesetzten Druckscheiben sind für Leitungen ø 7,5-12 mm bestimmt. Für Leitungen ø 12,1-15 mm sind die im Beipack befindlichen Druckscheiben zu verwenden. Schutzleiterverbindung herstellen und elektrischen Anschluss vornehmen. Zur digitalen Ansteuerung ist die Klemme „DALI“ zu verwenden. Zur analogen Dimmung ist die Klemme „1-10 V“ zu verwenden. Bei Nichtbelegung dieser Klemmen sowie Stellung des Drehkodierschalters auf Position 0 wird die Leuchte mit voller Lichtleistung betrieben. Leitungsverschraubung fest anziehen.

Overvoltage protection

The electronic components installed in the luminaire are protected against overvoltage in accordance with DIN EN 61547.

To achieve an additional protection against e. g. transients, etc. we recommend separate overvoltage protection components. You can find them on our website at www.bega.com.

Lamp

Module connected wattage	259.2 W
Luminaire connected wattage	282 W
Rated temperature	$t_a = 25\text{ °C}$
Ambient temperature	$t_{a\text{ max}} = 35\text{ °C}$

84 665 K3

Module designation	
3x LED-1125/830, 1x LED-1126/830	
Colour temperature	3000 K
Colour rendering index	CRI > 80
Module luminous flux	38820 lm
Luminaire luminous flux	29088 lm
Luminaire luminous efficiency	103,1 lm/W

84 665 K4

Module designation	
3x LED-1125/840, 1x LED-1126/840	
Colour temperature	4000 K
Colour rendering index	CRI > 80
Module luminous flux	40800 lm
Luminaire luminous flux	30571 lm
Luminaire luminous efficiency	108,4 lm/W

Lighting technology

Focused light distribution with built-in louvres for stray light reduction. Half beam angle 8°

Installation

LED are high-quality electronic components! Please avoid touching the light output opening of the LED directly during installation or relamping.

When making the installation kindly note that a free space of 10 cm is required behind the floodlight housing.

Fixing of floodlight to mounting surface with 2 screws M10 or with 2 screws M8 and G½ nut to BEGA accessories. Undo the hexagon socket screw wrench size 4 mm and remove the cover from the connection housing. Strip mains supply cable max. 100 mm and pass it through the screw cable gland. The pressure washers used with the sealing insert are intended for cables ø 7.5-2 mm. For cables ø 12.1-15 mm, use the pressure washers included in the accessory pack. Make the earth conductor connection and the electrical connection. For digital control you must use the terminal "DALI". The terminal "1-10 V" is provided for analogue dimming purposes. If these terminals are not assigned and if the rotary coded switch is set to position 0, the luminaire will work with full light output. Tighten screw cable gland.

Protection contre les surtensions

Les composants électroniques installés dans le luminaire sont protégés contre la surtension conformément à la norme DIN EN 61547.

Pour obtenir une protection supplémentaire contre la surtension, les tensions transitoires etc., nous proposons des composants de protection séparés. Vous les trouverez sur notre site web www.bega.com.

Lampe

Puissance raccordée du module	259,2 W
Puissance raccordée du luminaire	282 W
Température de référence	$t_a = 25\text{ °C}$
Température d'ambiance	$t_{a\text{ max}} = 35\text{ °C}$

84 665 K3

Marquage des modules	
3x LED-1125/830, 1x LED-1126/830	
Température de couleur	3000 K
Indice de rendu des couleurs	CRI > 80
Flux lumineux du module	38820 lm
Flux lumineux du luminaire	29088 lm
Rendement lum. d'un luminaire	103,1 lm/W

84 665 K4

Marquage des modules	
3x LED-1125/840, 1x LED-1126/840	
Température de couleur	4000 K
Indice de rendu des couleurs	CRI > 80
Flux lumineux du module	40800 lm
Flux lumineux du luminaire	30571 lm
Rendement lum. d'un luminaire	108,4 lm/W

Technique d'éclairage

Répartition lumineuse concentrée avec grille intégrée pour réduction de la lumière parasite. Angle de diffusion à demi-intensité 8°

Installation

Les LED sont des composants électroniques de haute précision. Éviter de toucher la surface de diffusion des LED avec les doigts lorsque vous l'installez ou la remplacez.

Lors de montage veiller bien à laisser un espace libre d'environ 10 cm derrière le boîtier du projecteur.

Fixation du projecteur avec 2 vis M10 sur support de fixation ou avec 2 vis M8 et écrou G½ sur accessoires BEGA. Desserrer la vis à six pans creux SW 4 et retirer le couvercle de la boîte de connexion. Dénuder de max. 100 mm le câble de raccordement et l'introduire par le presse-étoupe. Les rondelles pression sont prévues pour les câbles ø 7,5-12 mm. Pour les câbles ø 12,1-15 mm, utiliser les rondelles pression jointes séparément à la livraison. Mettre à la terre et procéder au raccordement électrique. Pour le pilotage numérique utiliser le bornier « DALI ». Pour la gradation analogique utiliser le bornier « 1-10 V ». Si ces borniers ne sont pas raccordés et si le commutateur de codage rotatif est en position 0, le luminaire fonctionne à pleine puissance. Serrer fermement le presse étoupe.

Lichtstromreduzierung

Neben der Ansteuerung per DALI oder 1-10 V besteht die Möglichkeit, den Lichtstrom über einen integrierten Drehkodierschalter im Leuchtengehäuse manuell zu begrenzen.

Gleichzeitig wird ein Betrieb bei höheren Umgebungstemperaturen möglich.

Schalterstellung 0 = 100% max. t_a: 25 °C
Schalterstellung 1 = 70% max. t_a: 50 °C
Schalterstellung 2 = 50% max. t_a: 60 °C
Schalterstellung 3 = 30% max. t_a: 70 °C

Die Umschaltung darf nur durch eine Elektrofachkraft erfolgen.

Anlage spannungsfrei schalten, mindestens 10 Sekunden warten und dann die gewünschte Schalterstellung wählen.

{{#138607450607750001}}

Schutzleiterverbindung zum Anschlussgehäuse herstellen (Steckverbindung) und Deckel so auf das Anschlussgehäuse montieren, dass die Wasserablaufbohrungen im Gehäuserand nach unten gerichtet sind.

Auf richtigen Sitz der Gehäusedichtung achten. Innensechskantschraube anziehen. Anzugsrehmoment = 2,5Nm. Scheinwerfereinstellung vornehmen. Gelenkschraube lösen und Scheinwerfer einstellen. Gelenkschraube anziehen. Anzugsrehmoment = 20 Nm.

Reinigung · Pflege

Leuchte regelmäßig mit lösungsmittelfreien Reinigungsmitteln von Schmutz und Ablagerungen säubern. Dafür keinen Hochdruckreiniger verwenden.

Bitte beachten Sie:

Den im Leuchtengehäuse befindlichen Trockenmittelbeutel nicht entfernen. Er dient zur Aufnahme von Restfeuchtigkeit.

Austausch des LED-Moduls

Die Bezeichnung des LED-Moduls ist auf einem Etikett in der Leuchte vermerkt. BEGA Ersatzmodule entsprechen in Lichtfarbe und Lichtleistung den ursprünglich verbauten Modulen.

Der Austausch kann mit handelsüblichem Werkzeug durch qualifizierte Personen erfolgen.

Anlage spannungsfrei schalten.

Scheinwerfer öffnen:

Innensechskantschrauben (SW 6) auf der Rückseite des Scheinwerfergehäuses lösen. Abdeckring mit Glas und Dichtung abheben. Zur Demontage der schwarzen Reflektorblende die Innensechskantschrauben (SW 3) durch die drei kleinen Öffnungen der Blende lösen. Blende abnehmen und die Reflektoreinheiten vorsichtig durch leichtes Verschieben aus der Platine lösen.

LED-Modul austauschen.

Montagehinweise des LED-Moduls beachten. Reflektoreinheiten so in die Platinen einsetzen, dass die drei Rastnasen der Reflektoren in den 3 Bohrungen der Platine arretieren.

Reflektorblende auflegen, ausrichten und befestigen.

Dichtungen der Leuchte überprüfen, ggf. ersetzen.

Ein defektes Glas muss ersetzt werden.

Abdeckring mit Glas und Dichtung am Scheinwerfergehäuse befestigen.

Auf richtigen Sitz der Dichtung achten.

Innensechskantschrauben über Kreuz gleichmäßig fest anziehen.

Reduction of luminous flux

In addition to control via DALI or 1-10 V, it is also possible to limit the luminous flux manually via an integrated rotary coded switch in the luminaire housing.

This also enables operation at higher ambient temperatures.

Switch position 0 = 100% max. t_a: 25 °C
Switch position 1 = 70% max. t_a: 50 °C
Switch position 2 = 50% max. t_a: 60 °C
Switch position 3 = 30% max. t_a: 70 °C

Only an electrician is allowed to perform the switching over.

Disconnect the system from the power supply, wait at least 10 seconds and then select the required switch position.

Make the earth conductor connection to the connection housing (plug connection) and mount the cover on the connection housing such that the drain holes in the housing edge point downwards.

Make sure that the gasket of housing is positioned correctly.

Tighten the hexagon socket screw.

Torque = 2.5Nm.

Adjust the floodlight.

Undo the joint screw and adjust the floodlight.

Tighten the joint screw.

Torque = 20Nm.

Cleaning · Maintenance

Clean luminaire regularly with solvent-free cleansers from dirt and deposits. Do not use high pressure cleaners.

Please note:

Do not remove the desiccant bag from the luminaire housing. It is needed to remove residual moisture.

Replacing the LED module

The designation of the LED module is noted on a label in the luminaire.

The light colour and light output of BEGA replacement modules correspond to those of the modules originally fitted.

The module can be replaced by qualified persons using standard tools.

Disconnect the system.

Open the floodlight:

Undo hexagon socket screws (wrench size 6 mm) on the back side of the floodlight housing.

Remove trim ring with glass and gasket.

To disassemble the black reflector shield undo hexagon socket screws (wrench size 3 mm) through the three small openings in the shield.

Remove shield and carefully undo the reflector units from the circuit board by moving them slightly.

Replace LED module.

Please follow the installation instructions of the LED module.

Insert reflector units into the circuit boards so that the three latching lugs of the reflectors arrest into the 3 holes of the circuit board.

Apply reflector shield, align and fix it.

Inspect and, if necessary, replace the luminaire gaskets.

Defective glass must be replaced.

Assemble cover ring with glass and gasket to the housing of the floodlight.

Make sure that gasket is in correct position.

Tighten the hexagon socket screws crosswise evenly.

Réduction de flux lumineux

Outre le pilotage par DALI ou 1-10 V, il est possible de limiter le flux lumineux manuellement par un commutateur rotatif de codage intégré se trouvant dans l'armature du luminaire.

En même temps, une utilisation est possible à des températures ambiantes plus élevées.

Commutateur en pos. 0 = 100% max. t_a: 25 °C
Commutateur en pos. 1 = 70% max. t_a: 50 °C
Commutateur en pos. 2 = 50% max. t_a: 60 °C
Commutateur en pos. 3 = 30% max. t_a: 70 °C

La commutation ne doit être effectuée que par un électricien agréé.

Travailler hors tension, attendre au minimum 10 secondes, puis sélectionner la position du commutateur souhaitée.

Raccorder la boîte de connexion à la terre (connecteur) et installer le couvercle sur la boîte de connexion en veillant à diriger les ouvertures d'évacuation de l'eau qui se trouvent sur le bord de la boîte vers le bas.

Veiller au bon emplacement du joint du boîtier.

Serrer la vis à six pans creux.

Moment de serrage = 2,5Nm.

Régler le projecteur. Desserrer la vis de la rotule et régler l'angle du projecteur. Serrer la vis de la rotule.

Moment de serrage = 20Nm.

Nettoyage · Entretien

Nettoyer régulièrement le luminaire et le débarrasser des dépôts et des souillures. Ne pas utiliser de nettoyeur haute pression.

Attention :

Ne pas retirer le sachet de dessiccant présent dans l'armature du luminaire. Il sert à absorber l'humidité résiduelle.

Remplacement du module LED

La désignation du module LED est inscrite sur une étiquette collée dans le luminaire.

Les modules de rechange BEGA correspondent aux modules d'origine en termes de couleur de lumière et de flux lumineux. Le module LED peut être remplacé par une personne qualifiée à l'aide d'outils disponibles dans le commerce.

Travailler hors tension.

Ouvrir le projecteur :

Desserrer les vis à six pans creux (SW 6) au dos du corps de projecteur. Retirer l'anneau de finition avec le verre et le joint.

Pour démonter la visière noire du réflecteur, desserrer les vis à six pans creux (SW 3) à travers les trois petites ouvertures de la visière.

Retirer la visière et dégager avec précaution les unités de réflecteur de la platine en les décalant légèrement.

Remplacer le module LED.

Respecter les instructions de montage du module LED.

Placer les unités de réflecteur dans les platines de manière à ce que les trois ergots d'encliquetage des réflecteurs s'enclenchent dans les 3 trous de perçage de la platine.

Positionner, orienter et fixer la visière du réflecteur.

Vérifier et remplacer les joints du luminaire le cas échéant.

Un verre endommagé doit être remplacé.

Fixer l'anneau de finition avec le verre et le joint au corps de projecteur.

Veiller au bon emplacement du joint.

Bien serrer les vis à six pans creux en croix et uniformément.

Ergänzungsteile

Montagedose und Befestigungssockel für die ortsfeste Montage eines Scheinwerfers auf Pfeilern, Wänden oder unter Decken

- 70 225** Montagedose IP 65
70 348 Montagedose IP 55
70 208 Befestigungssockel h = 120 mm

Aufsatzmuffen für die Montage eines Scheinwerfers auf einem Mast

- 70 342** für Mastzopf ø 76 mm
70 343 für Mastzopf ø 89 mm

Mastaufsätze für die Mehrfachanordnung von Scheinwerfern auf einem Stahlmast

- 70 762** Mastaufsatz für 2 Scheinwerfer
70 763 Mastaufsatz für 3 Scheinwerfer
70 764 Mastaufsatz für 4 Scheinwerfer

Traverse für die Montage an BEGA Aufsatzmuffen, Maste Ø ≥ 76 mm oder an Wandflächen

- 70 391** Traverse

Traverse für die Montage an Wand-, Decken- oder Bodenflächen oder an Tragwerkstrukturen

- 71 211** Traverse
71 216 Montageadapter für 1 Scheinwerfer

Schwenkbereichserweiterung um 35° zur Befestigung auf Ergänzungsteil oder auf Gebäudekanten oder Vorsprünge

- 71 071** Schwenkbereichserweiterung

Blende und innenliegendes Raster zur seitlichen Blendungsbegrenzung

- 71 101** Blende
71 105 Raster

Zu den Ergänzungsteilen gibt es eine gesonderte Gebrauchsanweisung.

Accessories

Mounting box and mounting base for permanent mounting of floodlights on pillars, walls and ceilings

- 70 225** Mounting box IP 65
70 348 Mounting box IP 55
70 208 Mounting base h = 120 mm

Pole caps for mounting a floodlight on a pole

- 70 342** for pole top ø 76 mm
70 343 for pole top ø 89 mm

Pole top attachments for multi-arrangement of floodlights on a steel pole

- 70 762** Pole top attach. for 2 floodlights
70 763 Pole top attach. for 3 floodlights
70 764 Pole top attach. for 4 floodlights

Cross beam for installations on BEGA pole caps, poles Ø ≥ 76 mm or on wall surfaces

- 70 391** Cross beam

Cross beam for installations on wall, ceilings or ground surfaces or on support structures

- 71 211** Cross beam
71 216 Installation adapter for 1 floodlight

Swivel range extension by 35° for mounting on add-on components, building edges or overhangs

- 71 071** Swivel range extension

Shield and internal louvres to limit lateral glare

- 71 101** Shield
71 105 Louvre

For the accessories a separate instructions for use can be provided upon request.

Accessoires

Boîtes de montage et socle de fixation pour l'installation fixe d'un projecteur sur des piliers, des murs ou au plafond

- 70 225** Boîte de montage IP 65
70 348 Boîte de montage IP 55
70 208 Socle de fixation h = 120 mm

Manchons pour l'installation d'un projecteur sur un mât

- 70 342** pour tête de mât ø 76 mm
70 343 pour tête de mât ø 89 mm

Manchons d'adaptation pour le montage de plusieurs projecteurs sur un mât en acier

- 70 762** Manchon d'adapt. p. 2 projecteurs
70 763 Manchon d'adapt. p. 3 projecteurs
70 764 Manchon d'adapt. p. 4 projecteurs

Traverse pour l'installation sur des manchons BEGA, mâts Ø ≥ 76 mm ou sur des surfaces murales

- 70 391** Traverse

Traverse pour l'installation sur des surfaces murales, des plafonds ou des sols ou sur des constructions autoportantes

- 71 211** Traverse
71 216 Adaptateur de montage pour 1 projecteur

Extension du champ d'inclinaison de 35° pour la fixation à un accessoire ou à des arêtes d'édifices ou des avancées de toit

- 71 071** Extension du champ d'inclinaison

Visière et grille intérieure pour limitation de l'éblouissement latéral

- 71 101** Visière
71 105 Grille de défilement

Une fiche d'utilisation pour ces accessoires est disponible.

Ersatzteile

Ersatzglas	14 001 181
LED-Netzteil	DEV-0404/3600
LED-Modul 3000 K	LED-1125/830
LED-Modul 4000 K	LED-1125/840
LED-Modul 3000 K	LED-1126/830
LED-Modul 4000 K	LED-1126/840
Dichtung Glas	83 001 578
Dichtung Gehäuse	83 001 609

Spares

Spare glass	14 001 181
LED power supply unit	DEV-0404/3600
LED module 3000 K	LED-1125/830
LED module 4000 K	LED-1125/840
LED module 3000 K	LED-1126/830
LED module 4000 K	LED-1126/840
Gasket glass	83 001 578
Gasket housing	83 001 609

Pièces de rechange

Verre de rechange	14 001 181
Bloc d'alimentation LED	DEV-0404/3600
Module LED 3000 K	LED-1125/830
Module LED 4000 K	LED-1125/840
Module LED 3000 K	LED-1126/830
Module LED 4000 K	LED-1126/840
Joint du verre	83 001 578
Joint du boîtier	83 001 609