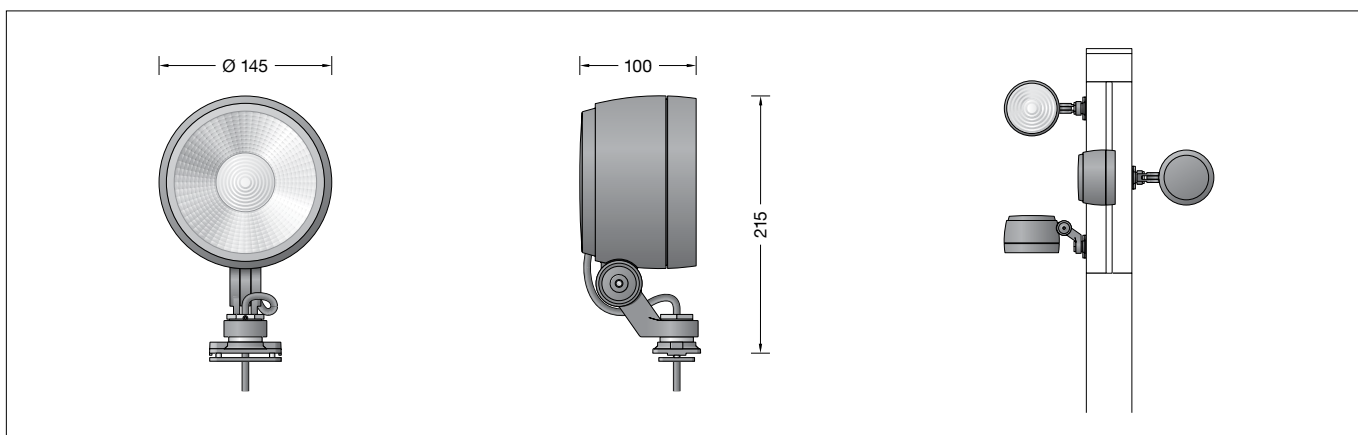


**BEGA****84 663**

Leistungsscheinwerfer  
Performance floodlight  
Projecteur puissant



## Gebrauchsanweisung

### Anwendung

Leistungsscheinwerfer für die Montage an BEGA Profilmaste mit Profillinute.

### Produktbeschreibung

Leuchte besteht aus Aluminiumguss, Aluminium und Edelstahl  
Beschichtungstechnologie BEGA Unidure®  
Farbe Grafit oder Silber  
Sicherheitsglas klar  
Silikondichtung  
Reflektoroberfläche Reinstaluminium  
Optische Silikonlinse · BEGA Hybrid Optics®  
Raster innenliegend aus Kunststoff  
Drehbereich des Scheinwerfers 350°  
Schwenkbereich -30°/+140°  
Anschlussleitung X05BQ-F 5 G 1 mm<sup>2</sup>  
Leitungslänge 1 m  
Erfüllt Flicker-Anforderungen gemäß IEEE 1789, DIN IEC/TR 63158, DIN IEC/TR 61547-1  
LED-Netzteil  
220-240 V ~ 0/50-60 Hz  
DC 176-276 V  
DALI-steuerbar  
Anzahl der DALI-Adressen: 1  
Zwischen Netz- und Steuerleitungen ist eine Basisisolierung vorhanden  
BEGA Thermal Control®  
Temporäre thermische Regulierung der Leuchtenleistung zum Schutz temperatur-empfindlicher Bauteile, ohne die Leuchte abzuschalten  
Schutzklasse I  
Schutzart IP 65  
Staubdicht und Schutz gegen Strahlwasser  
Schlagfestigkeit IK08  
Schutz gegen mechanische Schläge < 5 Joule  
 – Sicherheitszeichen  
 – Konformitätszeichen  
Gewicht: 1,8 kg  
Dieses Produkt enthält Lichtquellen der Energieeffizienzklasse(n) E

### Lichttechnik

Symmetrisch-streuende Lichtstärkeverteilung  
Halbstreuwinkel 46°  
Für spezielle Beleuchtungsaufgaben kann durch eine zusätzliche Streuscheibe der symmetrische Lichtkegel in eine bandförmige Lichtstärkeverteilung geändert werden.

## Instructions for use

### Application

Performance floodlight for installation on BEGA profile poles with profile groove.

### Product description

Luminaire made of aluminium alloy, aluminium and stainless steel  
BEGA Unidure® coating technology  
Colour graphite or silver  
Clear safety glass  
Silicone gasket  
Reflector surface made of pure aluminium  
Optical silicone lens · BEGA Hybrid Optics®  
Inside louvre made of polyamide  
Rotation range of floodlight 350°  
Swivel range -30°/+140°  
Connecting cable X05BQ-F 5 G 1 mm<sup>2</sup>  
Cable length 1 m  
Complies with flicker requirements in accordance with IEEE 1789, DIN IEC/TR 63158, DIN IEC/TR 61547-1  
LED power supply unit  
220-240 V ~ 0/50-60 Hz  
DC 176-276 V  
DALI-controllable  
Number of DALI addresses: 1  
Basic insulation is provided between the mains and control cables  
BEGA Thermal Control®  
Temporary thermal regulation to protect temperature-sensitive components without switching off the luminaire  
Safety class I  
Protection class IP 65  
Dust-tight and protection against water jets  
Impact strength IK08  
Protection against mechanical impacts < 5 joule  
 – Safety mark  
 – Conformity mark  
Weight: 1.8 kg  
This product contains light sources of energy efficiency class(es) E

### Light technique

Symmetrical wide beam light distribution  
Half beam angle 46°  
For special lighting applications, the symmetrical light cone can be changed to a flat beam using an additional diffuser lens.

## Fiche d'utilisation

### Utilisation

Projecteurs puissants pour l'installation sur les mâts profilés BEGA avec rainure.

### Description du produit

Luminaire fabriqué en fonderie d'aluminium, aluminium et acier inoxydable  
Technologie de revêtement BEGA Unidure®  
Couleur graphite ou argent  
Verre de sécurité clair  
Joint silicone  
Finition du réflecteur aluminium extra-pur  
Lentille optique en silicone  
BEGA Hybrid Optics®  
Grille de défilement intérieure en matière synthétique  
Projecteur orientable sur 350°  
Inclinaison -30°/+140°  
Câble de raccordement X05BQ-F 5 G 1 mm<sup>2</sup>  
Longueur de câble 1 m  
Conforme aux exigences en matière de Flicker (scintillement) selon IEEE 1789, DIN IEC/TR 63158, DIN IEC/TR 61547-1  
Bloc d'alimentation LED  
220-240 V ~ 0/50-60 Hz  
DC 176-276 V  
pour pilotage DALI  
Nombre d'adresses DALI : 1  
Une isolation de base est prévue entre le câble de raccordement au réseau et le câble de commande  
BEGA Thermal Control®  
Régulation thermique temporaire de la puissance des luminaires pour protéger les composants sensibles à la température, sans pour autant éteindre les luminaires  
Classe de protection I  
Degré de protection IP 65  
Étanche à la poussière et protégé contre les jets d'eau  
Résistance aux chocs mécaniques IK08  
Protection contre les chocs mécaniques < 5 joules  
 – Sigle de sécurité  
 – Sigle de conformité  
Poids: 1,8 kg  
Ce produit contient des sources lumineuses de classe d'efficacité énergétique E

### Technique d'éclairage

Répartition lumineuse symétrique-diffuse  
Angle de diffusion à demi-intensité 46°  
Pour les projets d'éclairage spéciaux, le cône lumineux symétrique peut être modifié en une répartition lumineuse elliptique à l'aide d'une lentille optique supplémentaire.

### Sicherheit

Für die Installation und für den Betrieb dieser Leuchte sind die nationalen Sicherheitsvorschriften zu beachten. Die Montage und Inbetriebnahme darf nur durch eine Elektrofachkraft erfolgen. Der Hersteller übernimmt keine Haftung für Schäden, die durch unsachgemäßen Einsatz oder Montage entstehen. Werden nachträglich Änderungen an der Leuchte vorgenommen, so gilt derjenige als Hersteller, der diese Änderungen vornimmt.

### Safety

The installation and operation of this luminaire are subject to national safety regulations. Installation and commissioning may only be carried out by a qualified electrician. The manufacturer accepts no liability for damage caused by improper use or installation. If subsequent modifications are made to the luminaire, the person responsible for these modifications shall be considered the manufacturer.

### Sécurité

Pour l'installation et l'utilisation de ce luminaire, respecter les normes de sécurité nationales. L'installation et la mise en service ne doivent être effectuées que par un électricien agréé. Le fabricant décline toute responsabilité pour tout dommage résultant d'une mise en œuvre ou d'une installation inappropriée du produit. Si des modifications sont apportées ultérieurement au luminaire, l'intervenant sera considéré comme étant le fabricant.

### Überspannungsschutz

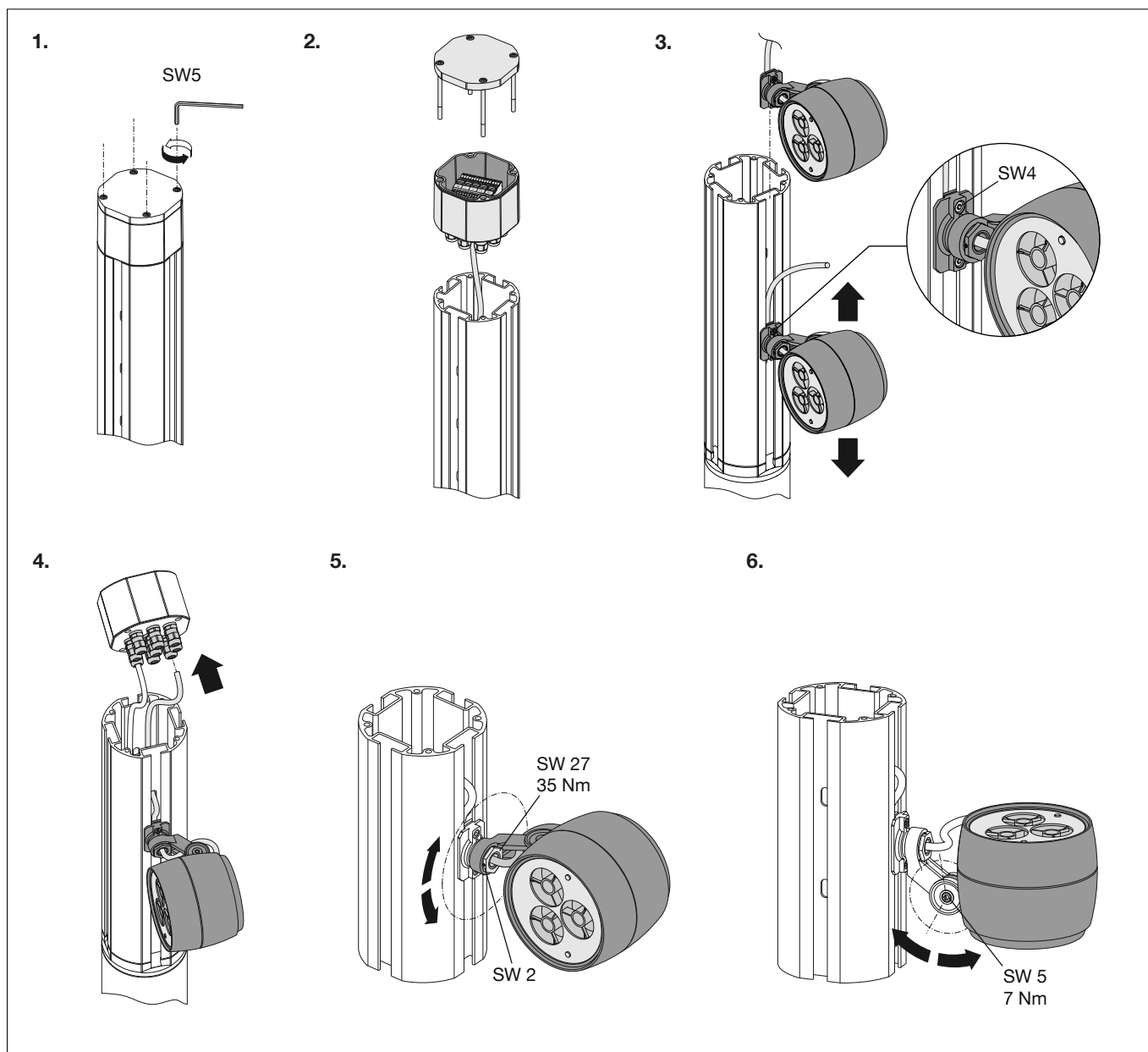
Die in der Leuchte verbauten elektronischen Komponenten sind nach DIN EN 61547 gegen Überspannung geschützt. Um einen zusätzlichen Schutz z. B. vor Transienten etc. zu erreichen, empfehlen wir separate Überspannungsschutzkomponenten. Sie finden diese auf unserer Website unter [www.bega.com](http://www.bega.com).

### Overvoltage protection

The electronic components installed in the luminaire are protected against overvoltage in accordance with DIN EN 61547. To achieve an additional protection against e. g. transients, etc. we recommend separate overvoltage protection components. You can find them on our website at [www.bega.com](http://www.bega.com).

### Protection contre les surtensions

Les composants électroniques installés dans le luminaire sont protégés contre la surtension conformément à la norme DIN EN 61547. Pour obtenir une protection supplémentaire contre la surtension, les tensions transitoires etc., nous proposons des composants de protection séparés. Vous les trouverez sur notre site web [www.bega.com](http://www.bega.com).



## Montage

Innensechskantschrauben (SW 5) am Mastkopf lösen und Anschlussbox abheben (siehe Skizze 1, 2).  
Scheinwerfer in die Profilineut am Profilmast einsetzen und in der gewünschten Position mit beiden Innensechskantschrauben (SW 4) befestigen (siehe Skizze 3).  
Scheinwerferanschlussleitung durch das nächstgelegene Langloch der Profilineut in den Mast führen (siehe Skizze 4).  
Der elektrische Anschluss erfolgt in der Anschlussbox im Mastkopf.  
Scheinwerferanschlussleitung durch die Leitungsveranschraubung bis in die Anschlussbox führen. Leitungsveranschraubung fest anziehen.  
Schutzleiterverbindung herstellen und elektrischen Anschluss vornehmen.  
Auf richtige Belegung der Anschlussleitung achten. Den Netzanschluss an der grün-gelben (⊕), braunen (L) und blauen Ader (N) vornehmen.  
Der Anschluss der Steuerleitungen erfolgt über die beiden mit DALI gekennzeichneten Adern. Bei Nichtbelegung dieser Adern wird die Leuchte mit voller Lichtleistung betrieben.

Anschlussbox auf den Profilmast aufsetzen und befestigen.  
Auf richtigen Sitz der Dichtung achten.  
Schrauben über Kreuz gleichmäßig fest anziehen.

Scheinwerfereinstellung vornehmen:  
Hierzu Innensechskantschraube (SW 5) und Sechskantmutter (SW 27) lösen und die gewünschte Ausstrahlrichtung einstellen (siehe Skizze 5, 6).

Anzugsdrehmomente:  
Innensechskantschraube = 7 Nm  
Sechskantmutter = 35 Nm  
Sechskantmutter durch Festziehen der Innensechskantschrauben (SW 2) gegen Lockern sichern.

## Leuchtmittel

Modul-Anschlussleistung	16,8 W
Leuchten-Anschlussleistung	19 W
Bemessungstemperatur	$t_a = 25\text{ °C}$
Umgebungstemperatur	$t_{a,max} = 50\text{ °C}$

### 84 663 K4

Modul-Bezeichnung	LED-0800/940
Farbtemperatur	4000 K
Farbwiedergabeindex	CRI >90
Modul-Lichtstrom	2480 lm
Leuchten-Lichtstrom	1942 lm
Leuchten-Lichtausbeute	102,2 lm/W

### 84 663 K3

Modul-Bezeichnung	LED-0800/930
Farbtemperatur	3000 K
Farbwiedergabeindex	CRI >90
Modul-Lichtstrom	2440 lm
Leuchten-Lichtstrom	1911 lm
Leuchten-Lichtausbeute	100,6 lm/W

## Reinigung · Pflege

Leuchte regelmäßig mit lösungsmittelfreien Reinigungsmitteln von Schmutz und Ablagerungen säubern.  
Dafür keinen Hochdruckreiniger verwenden.

## Bitte beachten Sie:

Den im Leuchtengehäuse befindlichen Trockenmittelbeutel nicht entfernen.  
Er dient zur Aufnahme von Restfeuchtigkeit.

## Installation

Loosen the hexagon socket screws (wrench size 5 mm) at the pole head and lift out the connection box (see sketch 1, 2).  
Insert the floodlight into the profile groove on the profile pole and fix it in the desired position using both hexagon socket screws (wrench size 4 mm) (see sketch 3).  
Route the connecting cable for the floodlight into the pole through the closest slotted hole in the profile groove (see sketch 4).  
The electrical connection is made in the connection box in the pole head.  
Guide the floodlight connecting cable through the cable gland into the connection box.  
Tighten the screw cable gland.  
Make the earth conductor connection and the electrical connection.  
Note correct configuration of the mains supply cable. The earth conductor is connected at the green-yellow (⊕), the phase to the brown (L), and the neutral conductor to the blue (N) marked wire.  
The connection of the control cables is achieved by means of the both leads marked with DALI. In case these leads are not used the luminaire will be operated at full light output.

Place the connection box on the profile pole and secure it in place.  
Make sure that gasket is positioned correctly.  
Tighten the screws uniformly in crosswise fashion.

Adjust floodlight:  
Undo hexagon socket screw (wrench size 5 mm) and hexagon nut (wrench size 27 mm) and set the desired beam direction (see sketch 5, 6).

Torque:  
Hexagon socket screw = 7 Nm  
Hexagon nut = 35 Nm  
Secure bolted connection G1/2 against loosening by tightening the hexagon socket screws (wrench size 2 mm).

## Lamp

Module connected wattage	16,8 W
Luminaire connected wattage	19 W
Rated temperature	$t_a = 25\text{ °C}$
Ambient temperature	$t_{a,max} = 50\text{ °C}$

### 84 663 K4

Module designation	LED-0800/940
Colour temperature	4000 K
Colour rendering index	CRI >90
Module luminous flux	2480 lm
Luminaire luminous flux	1942 lm
Luminaire luminous efficiency	102,2 lm/W

### 84 663 K3

Module designation	LED-0800/930
Colour temperature	3000 K
Colour rendering index	CRI >90
Module luminous flux	2440 lm
Luminaire luminous flux	1911 lm
Luminaire luminous efficiency	100,6 lm/W

## Cleaning · Maintenance

Clean luminaire regularly with solvent-free cleansers from dirt and deposits.  
Do not use high pressure cleaners.

## Please note:

Do not remove the desiccant bag from the luminaire housing.  
It is needed to remove residual moisture.

## Installation

Desserrer les vis à six pans creux (SW 5) de la tête de mât et soulever le boîtier de raccordement (voir schéma 1, 2).  
Installer le projecteur dans la rainure sur le mât profilé et le fixer dans la position souhaitée avec les deux vis à six pans creux (SW 4) (voir schéma 3).  
Insérer le câble de raccordement du projecteur dans le mât à travers le trou oblong le plus près de la rainure profilée (voir schéma 4).  
Le raccordement électrique est effectué dans le boîtier de raccordement dans la tête du mât.  
Introduire le câble de raccordement du projecteur à travers le presse-étoupe jusque dans le boîtier de raccordement. Serrer fermement le presse-étoupe.  
Mettre à la terre et procéder au raccordement électrique.  
Veiller au bon adressage du câble de raccordement. Raccorder au fil vert-jaune (⊕), au réseau au fil brun (L) et au fil bleu (N).  
Le raccordement des câbles de la commande est effectué avec les fils marqués DALI. Si les fils ne sont pas raccordés, le luminaire fonctionne sur la puissance maximale.

Placer le bornier de raccordement sur le mât profilé et le fixer.  
Veiller au bon emplacement du joint.  
Bien serrer en croix et uniformément les vis.

Procéder au réglage du projecteur :  
Desserrer la vis à six-pans creux (taille de clé 5) et les écrous six pans creux (taille de clé 27) puis régler la direction du faisceau souhaitée (voir schéma 5, 6).

Moments de serrage :  
Vis à six-pans creux = 7 Nm  
Les écrous six pans creux = 35 Nm  
Bien serrer les vis à six pans creux (taille de clé 2) pour empêcher le desserrage du raccord G1/2 .

## Lampe

Puissance raccordée du module	16,8 W
Puissance raccordée du luminaire	19 W
Température de référence	$t_a = 25\text{ °C}$
Température d'ambiance	$t_{a,max} = 50\text{ °C}$

### 84 663 K4

Désignation du module	LED-0800/940
Température de couleur	4000 K
Indice de rendu des couleurs	CRI >90
Flux lumineux du module	2480 lm
Flux lumineux du luminaire	1942 lm
Rendement lum. du luminaire	102,2 lm/W

### 84 663 K3

Désignation du module	LED-0800/930
Température de couleur	3000 K
Indice de rendu des couleurs	CRI >90
Flux lumineux du module	2440 lm
Flux lumineux du luminaire	1911 lm
Rendement lum. du luminaire	100,6 lm/W

## Nettoyage · Entretien

Nettoyer régulièrement le luminaire des dépôts et des souillures avec des produits de nettoyage ne contenant pas de solvants.  
Ne pas utiliser de nettoyeur haute pression.

## Attention :

Ne pas retirer le sachet de dessiccant présent dans l'armature du luminaire.  
Il sert à absorber l'humidité résiduelle.

### Austausch des LED-Moduls

Die Bezeichnung des LED-Moduls ist auf einem Etikett in der Leuchte vermerkt.

BEGA Ersatzmodule entsprechen in Lichtfarbe und Lichtleistung den ursprünglich verbauten Modulen. Der Austausch kann mit handelsüblichem Werkzeug durch qualifizierte Personen erfolgen.

Anlage spannungsfrei schalten.

Scheinwerfer öffnen:

Verriegelungsstift (Innensechskant SW 2,5) auf der Rückseite im Leuchtengehäuse lösen.

Abschlussring mit Sicherheitsglas und Reflektor durch Linksdrehung abnehmen.

LED-Modul austauschen.

Bitte beachten Sie die Montageanleitung des LED-Moduls.

Dichtungen der Leuchte überprüfen, ggf. ersetzen.

Ein defektes Glas muss ersetzt werden.

Abschlussring mit Glas und Reflektor so auf das Scheinwerfergehäuse aufsetzen, dass die Kerben im Abschlussring und Leuchtengehäuse übereinander liegen.

Abschlussring rechtsherum bis zum Anschlag aufdrehen. Verriegelungsstift einschrauben.

### Replacing the LED module

The designation of the LED module is noted on a label in the luminaire.

The light colour and light output of BEGA replacement modules correspond to those of the modules originally fitted. The module can be replaced by qualified persons using standard tools.

Disconnect the system.

Open the floodlight:

Undo locking pin (hexagon socket head wrench size 2.5 mm) on the back side of the floodlight housing.

Remove the trim ring along with the safety glass and reflector by twisting it counter-clockwise.

Replace LED module.

Please follow the installation instructions for the LED module.

Inspect and, if necessary, replace the luminaire gaskets.

Defective glass must be replaced.

Place trim ring with glass and reflector on the floodlight housing in such a way that the notches in the trim ring and floodlight housing align on top to each other.

Twist on the trim ring clockwise as far as the stop. Tighten locking pin.

### Remplacement du module LED

La désignation du module LED est inscrite sur une étiquette apposée sur le luminaire.

Les modules de rechange BEGA correspondent aux modules d'origine en termes de couleur de lumière et de flux lumineux. Le module LED peut être remplacé par une personne qualifiée à l'aide d'outils disponibles dans le commerce.

Travailler hors tension.

Ouvrir le projecteur :

Desserrer la tige de verrouillage (vis à six pans creux SW 2,5) en arrière dans le boîtier du luminaire.

Retirer l'anneau de finition avec le verre de sécurité et le réflecteur en tournant vers la gauche.

Remplacer l'élément LED.

Respecter la fiche d'utilisation du module LED.

Vérifier et remplacer les joints du luminaire le cas échéant.

Un verre endommagé doit être remplacé.

Placer l'anneau de finition avec le verre et le réflecteur sur le corps du projecteur en veillant que les encoches de l'anneau et le boîtier du luminaire se superposent.

Fixer l'anneau de finition en tournant vers la droite jusqu'à la butée.

Serrer la tige de verrouillage.

### Ergänzungsteile

<b>71 118</b>	Blende
<b>71 120</b>	Streuscheibe bandförmig

Für diese Leuchte empfehlen wir folgende BEGA Lichtmaste:

Profilmaste aus Aluminium, lackiert

<b>84 700</b>	quadratisch	H 4000 mm
<b>84 701</b>	quadratisch	H 6000 mm
<b>84 702</b>	rund	H 4000 mm
<b>84 703</b>	rund	H 6000 mm

Profilmaste mit Leimholz nach DIN EN 14 080

<b>84 696</b>	quadratisch	H 4000 mm
<b>84 697</b>	quadratisch	H 6000 mm
<b>84 698</b>	rund	H 4000 mm
<b>84 703</b>	rund	H 6000 mm

Zu den Ergänzungsteilen gibt es eine gesonderte Gebrauchsanweisung.

### Accessories

<b>71 118</b>	Shield
<b>71 120</b>	Exchangeable lens flat beam

For this luminaire we recommend the following BEGA luminaire poles:

Profile poles made of lacquered aluminium

<b>84 700</b>	square	H 4000 mm
<b>84 701</b>	square	H 6000 mm
<b>84 702</b>	round	H 4000 mm
<b>84 703</b>	round	H 6000 mm

Profile poles with glued laminated wood in accordance with DIN EN 14 080

<b>84 696</b>	square	H 4000 mm
<b>84 697</b>	square	H 6000 mm
<b>84 698</b>	round	H 4000 mm
<b>84 703</b>	round	H 6000 mm

For the accessories a separate instructions for use can be provided upon request.

### Accessoires

<b>71 118</b>	Visière
<b>71 120</b>	Lentille elliptique

Pour ce luminaire nous recommandons les mâts BEGA suivants :

Mâts profilés en aluminium laqué

<b>84 700</b>	carré	H 4000 mm
<b>84 701</b>	carré	H 6000 mm
<b>84 702</b>	rond	H 4000 mm
<b>84 703</b>	rond	H 6000 mm

Mâts profilés avec bois lamellé-collé selon DIN EN 14 080

<b>84 696</b>	carré	H 4000 mm
<b>84 697</b>	carré	H 6000 mm
<b>84 698</b>	rond	H 4000 mm
<b>84 703</b>	rond	H 6000 mm

Une fiche d'utilisation pour ces accessoires est disponible.

### Ersatzteile

Ersatzglas mit Rahmen grafit	25 000 097
Ersatzglas mit Rahmen silber	25 000 098
LED-Netzteil	DEV-0475/500
LED-Modul 3000 K	LED-0800/930
LED-Modul 4000 K	LED-0800/940
Reflektor	76 001 853
Dichtung Gehäuse	83 001 010
Dichtung Abschlussring	83 001 952

### Spares

Spare glass with frame graphite	25 000 097
Spare glass with frame silver	25 000 098
LED power supply unit	DEV-0475/500
LED module 3000 K	LED-0800/930
LED module 4000 K	LED-0800/940
Reflector	76 001 853
Gasket housing	83 001 010
Gasket trim ring	83 001 952

### Pièces de rechange

Verre de rechange avec anneau graphite	25 000 097
Verre de rechange avec anneau argent	25 000 098
Bloc d'alimentation LED	DEV-0475/500
Module LED 3000 K	LED-0800/930
Module LED 4000 K	LED-0800/940
Réflecteur	76 001 853
Joint du boîtier	83 001 010
Joint du anneau décoratif	83 001 952