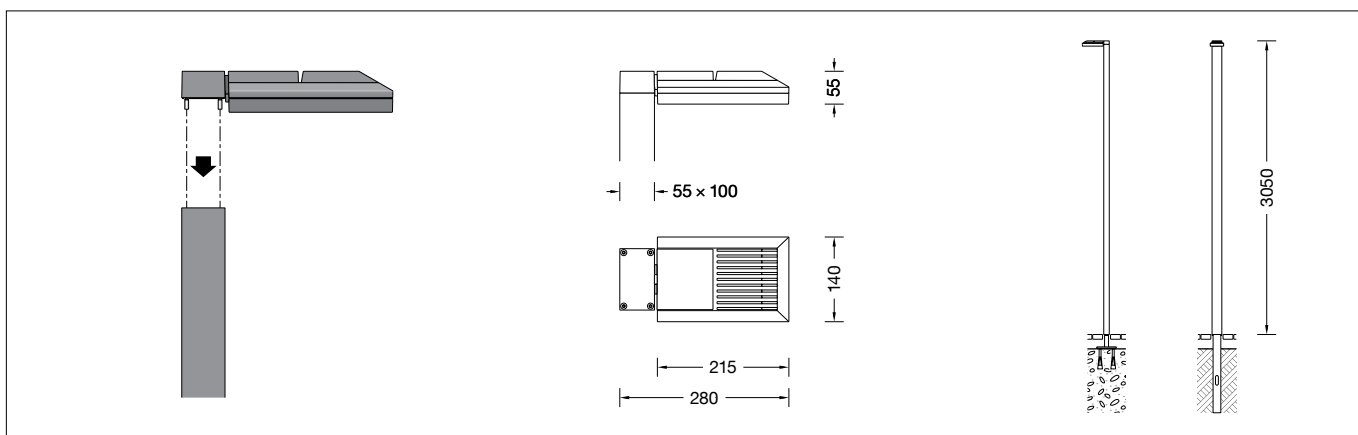


**BEGA****84 477**

Lichtbauelement  
Light building element  
Profilé lumineux



## Gebrauchsanweisung

### Anwendung

Lichtbauelement mit asymmetrischer Lichtstärkeverteilung für die Beleuchtung und die Gestaltung von Plätzen, Zufahrten und Eingangsbereichen.

### Dark Sky

Das Licht dieser Leuchte wird gleichmäßig und hocheffizient auf die zu beleuchtende Fläche gerichtet. Es wird kein Licht in den oberen Halbraum der Leuchte emittiert.

### Produktbeschreibung

Leuchte besteht aus Aluminium, Aluminiumguss und Edelstahl  
Beschichtungstechnologie BEGA Unidure®  
Farbe Grafit oder Silber  
Sicherheitsglas mit optischer Struktur  
Silikondichtung  
Reflektoroberfläche Reinstaluminium  
Befestigung des Lichtbauelements mit dem Erdstück **71 192** oder mit dem Aufschraubsockel **71 191** zum Aufschrauben auf ein Fundament (siehe Ergänzungsteile)  
Anschlussdose mit  
2 Leitungsverschraubungen zur Durchverdrahtung der Netzanschlussleitung von  $\varnothing$  8–17 mm max.  $5 \times 4$  □  
1 Leitungsverschraubung werkseitig mit Blindstopfen verschlossen  
BEGA Ultimate Driver®  
Erfüllt Flicker-Anforderungen gemäß IEEE 1789, DIN IEC/TR 63158, DIN IEC/TR 61547-1  
LED-Netzteil  
220-240 V  $\sim$  0/50-60 Hz  
DC 176-264 V  
DALI-steuerbar  
Anzahl der DALI-Adressen: 1  
Zwischen Netz- und Steuerleitungen ist eine Basisisolierung vorhanden  
BEGA Thermal Control®  
Temporäre thermische Regulierung der Leuchtenleistung zum Schutz temperaturempfindlicher Bauteile, ohne die Leuchte abzuschalten  
Schutzklasse I  
Schutzart IP 65  
Staubdicht und Schutz gegen Strahlwasser  
Schlagfestigkeit IK07  
Schutz gegen mechanische Schläge < 2 Joule  
☑️ – Sicherheitszeichen  
CE – Konformitätszeichen  
Windangriffsfläche: 0,3 m<sup>2</sup>  
Gewicht: 14,0 kg  
Dieses Produkt enthält Lichtquellen der Energieeffizienzklasse(n) C, D

## Instructions for use

### Application

Light building element with asymmetrical light distribution for lighting and designing squares, access roads and entrance areas.

### Dark Sky

The light of this luminaire is directed evenly and highly efficiently onto the surface to be illuminated. No light is emitted into the upper half-space of the luminaire.

### Product description

Luminaire made of aluminium, aluminium alloy and stainless steel  
BEGA Unidure® coating technology  
Colour graphite or silver  
Safety glass with optical structure  
Silicone gasket  
Reflector surface made of pure aluminium  
Fixing of the light building element with anchorage unit **71 192** or screw-on base **71 191** for bolting onto a foundation (see accessories)  
Connection box with  
2 screw cable glands for through-wiring power connecting cable  $\varnothing$  8–17 mm, max.  $5 \times 4$  □  
1 screw cable gland closed at the factory with a dummy plug  
BEGA Ultimate Driver®  
Complies with flicker requirements in accordance with IEEE 1789, DIN IEC/TR 63158, DIN IEC/TR 61547-1  
LED power supply unit  
220-240 V  $\sim$  0/50-60 Hz  
DC 176-264 V  
DALI-controllable  
Number of DALI addresses: 1  
Basic insulation is provided between the mains and control cables  
BEGA Thermal Control®  
Temporary thermal regulation to protect temperature-sensitive components without switching off the luminaire  
Safety class I  
Protection class IP 65  
Dust-tight and protection against water jets  
Impact strength IK07  
Protection against mechanical impacts < 2 joule  
☑️ – Safety mark  
CE – Conformity mark  
Wind catching area: 0.3 m<sup>2</sup>  
Weight: 14.0 kg  
This product contains light sources of energy efficiency class(es) C, D

## Fiche d'utilisation

### Utilisation

Profilé lumineux à répartition lumineuse asymétrique, pour l'éclairage et l'aménagement de places, de voies d'accès et d'entrées.

### Dark Sky

La lumière de ce luminaire est orientée de manière uniforme et très efficace sur la surface à éclairer. Il n'y a aucune émission de lumière dans le demi espace au-dessus du luminaire.

### Description du produit

Luminaire fabriqué en aluminium, fonderie d'aluminium et acier inoxydable  
Technologie de revêtement BEGA Unidure®  
Couleur graphite ou argent  
Verre de sécurité à structure optique  
Joint silicone  
Finition du réflecteur aluminium extra-pur  
La fixation du profilé lumineux est effectuée au choix sur pièce enterrée **71 192** ou socle à visser **71 191** à fixer par vis sur un massif de fondation (voir accessoires)  
Boîte de raccordement avec  
2 presse-étoupes pour branchement en dérivation du câble de raccordement de  $\varnothing$  8–17 mm, max.  $5 \times 4$  □  
1 presse-étoupe fermé avec bouchon à l'usine  
BEGA Ultimate Driver®  
Conforme aux exigences en matière de Flicker (scintillement) selon IEEE 1789, DIN IEC/TR 63158, DIN IEC/TR 61547-1  
Bloc d'alimentation LED  
220-240 V  $\sim$  0/50-60 Hz  
DC 176-264 V  
pour pilotage DALI  
Nombre d'adresses DALI : 1  
Une isolation de base est prévue entre le câble de raccordement au réseau et le câble de commande  
BEGA Thermal Control®  
Régulation thermique temporaire de la puissance des luminaires pour protéger les composants sensibles à la température, sans pour autant éteindre les luminaires  
Classe de protection I  
Degré de protection IP 65  
Étanche à la poussière et protégé contre les jets d'eau  
Résistance aux chocs mécaniques IK07  
Protection contre les chocs mécaniques < 2 joules  
☑️ – Sigle de sécurité  
CE – Sigle de conformité  
Prise au vent: 0,3 m<sup>2</sup>  
Poids: 14,0 kg  
Ce produit contient des sources lumineuses de classe d'efficacité énergétique C, D

## Sicherheit

Für die Installation und für den Betrieb dieser Leuchte sind die nationalen Sicherheitsvorschriften zu beachten. Die Montage und Inbetriebnahme darf nur durch eine Elektrofachkraft erfolgen. Der Hersteller übernimmt keine Haftung für Schäden, die durch unsachgemäßen Einsatz oder Montage entstehen. Werden nachträglich Änderungen an der Leuchte vorgenommen, so gilt derjenige als Hersteller, der diese Änderungen vornimmt.

## Vor der Montage zu beachten:

Die Befestigung des Lichtbauelements erfolgt mit dem Erdstück **71 192** oder mit dem Aufschraubsockel **71 191** auf ein Fundament (siehe Ergänzungsteile). Für den elektrischen Anschluss ist eine Kabellänge von 1 m über Befestigungsgrund vorzusehen. Der Fußpunkt des Lichtbauelements darf nicht tiefer als die Oberkante des Bodenbelages liegen.

## Safety

The installation and operation of this luminaire are subject to national safety regulations. Installation and commissioning may only be carried out by a qualified electrician. The manufacturer accepts no liability for damage caused by improper use or installation. If subsequent modifications are made to the luminaire, the person responsible for these modifications shall be considered the manufacturer.

## Notice prior to installation:

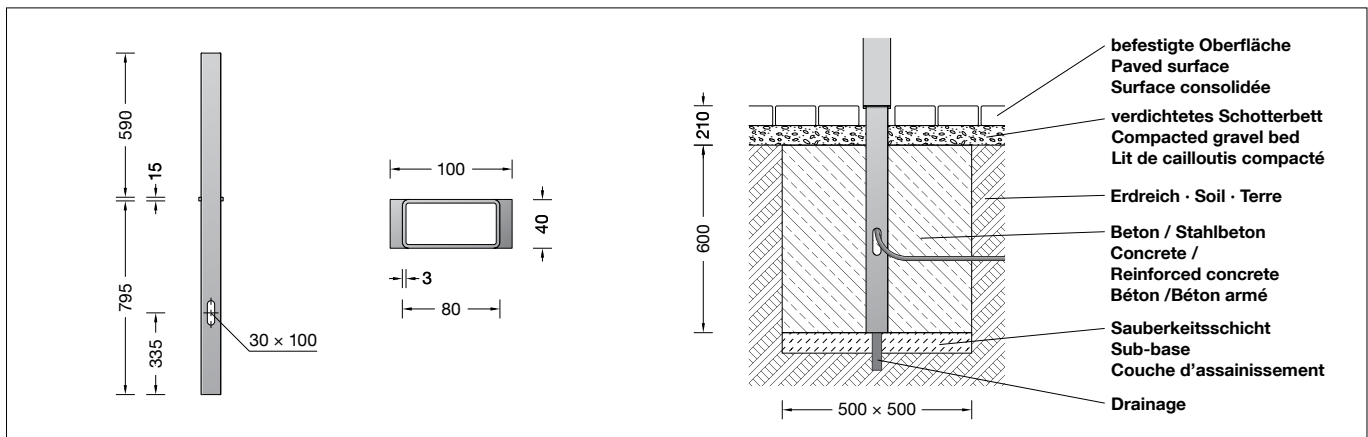
The fixing of the light building element can be done with anchorage unit **71 192** or screw-on base **71 191** for bolting onto a foundation (see accessories). A cable length of 1 m above the mounting surface is required for the electrical connection. The base of the light building element must not be below top edge of the mounting surface.

## Sécurité

Pour l'installation et l'utilisation de ce luminaire, respecter les normes de sécurité nationales. L'installation et la mise en service ne doivent être effectuées que par un électricien agréé. Le fabricant décline toute responsabilité pour tout dommage résultant d'une mise en œuvre ou d'une installation inappropriée du produit. Si des modifications sont apportées ultérieurement au luminaire, l'intervenant sera considéré comme étant le fabricant.

## À respecter avant l'installation :

La fixation du profilé lumineux est effectuée au choix sur pièce enterrée **71 192** ou socle à visser **71 191** à fixer par vis sur un massif de fondation (voir accessoires). Pour le raccordement électrique, prévoir une longueur de câble d'environ 1 m au-dessus du support de fixation. Le bas du profilé lumineux ne doit pas se trouver en dessous de la couche de finition du sol.



## Montage Erdstück 71 192

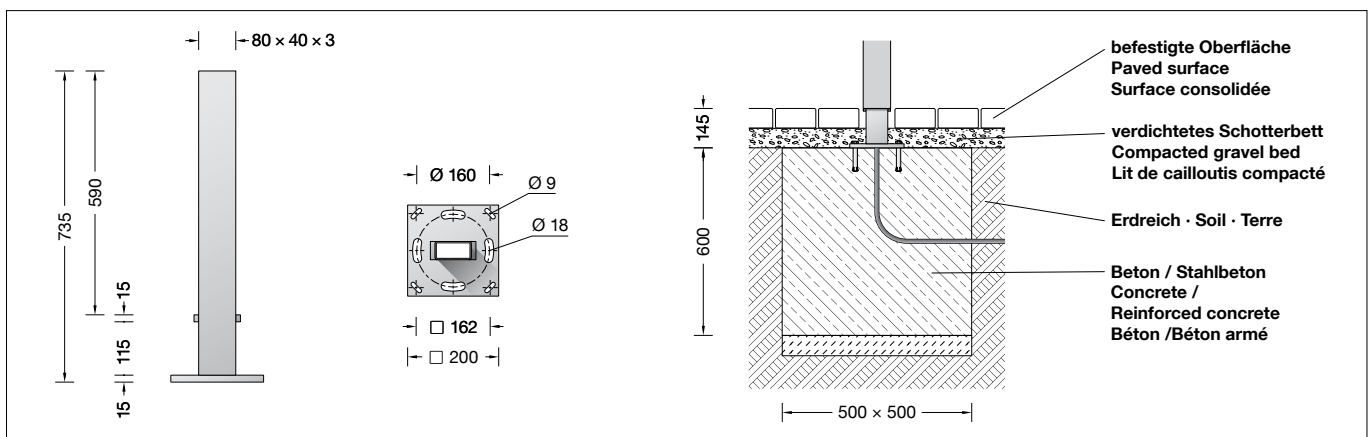
Die Fundamentgröße ist abhängig von der Topographie, Bodenbeschaffenheit und Windbelastung und muss jeweils bauseits bestimmt werden. Dazu gilt die Norm DIN 1045. Die obige beispielhafte Fundamentempfehlung gilt nur für einen tragfähigen Baugrund und nur für das Lichtbauelement 84 477. Erdkabel durch seitliche Leitungseinführung in das Erdstück einführen. Erdstück stand sicher einbauen. Es ist darauf zu achten, dass die rechteckige Flanschplatte in die gewünschte Leuchtenposition ausgerichtet wird und das Rohr absolut senkrecht steht.

## Installation anchorage unit 71 192

The size of the foundation depends on the topography, condition of the soil and the wind load and must be determined on site. DIN 1045 applies. The above exemplary recommendation for a foundation is only applicable for a stable subgrade and the light building element 84 477. Lead the mains supply cable through the lateral cable entry into the anchorage unit. Install anchorage unit stably. Note that the rectangular flange plate is aligned with the desired luminaire position and that the tube is absolutely vertical.

## Installation pièce enterrée 71 192

Le volume et les dimensions du massif béton dépendent de la topographie, de la composition du sol, de la zone de vent, ainsi que des forces et des charges exercées et doivent être individuellement définis sur le chantier. La norme DIN 1045 est alors applicable. Le massif de fondation recommandé ci-dessus est un exemple uniquement valable pour un terrain à bâtir compact, et pour le profilé lumineux 84 477. Introduire le câble réseau dans la pièce à travers l'enterrée de câble latérale. Installer et stabiliser la pièce enterrée. Lors de l'installation de la pièce enterrée il faut bien vérifier que la flasque rectangulaire de fixation soit positionnée conformément à l'orientation souhaitée du luminaire et que le tube soit absolument en position verticale.



### Montage mit Aufschraubsockel 71 191

Die Fundamentgröße ist abhängig von der Topographie, Bodenbeschaffenheit und Windbelastung und muss jeweils bauseits bestimmt werden.

Dazu gilt die Norm DIN 1045.

Die obige beispielhafte Fundamentempfehlung gilt nur für einen tragfähigen Baugrund und nur für das Lichtbauelement 84 477.

Erdkabel in den Aufschraubsockel führen und auf dem Fundament standsicher befestigen.

Das Befestigungsmaterial ist bauseits festzulegen und zu stellen: z. B. Steinschrauben M8 DIN 529 aus Edelstahl.

Dabei auf bauaufsichtliche Zulassung achten.

### Installation with screw-on base 71 191

The size of the foundation depends on the topography, condition of the soil and the wind load and must be determined on site. DIN 1045 applies.

The above exemplary recommendation for a foundation is only applicable for a stable subgrade and light building element 84 477. Lead underground cable into the mounting base.

Fix screw-on base stably on a foundation. The fixing material must be determined and provided by the customer: e.g. stone bolts M8 DIN 529 made of stainless steel.

Note authorization through supervision of construction.

### Installation avec socle à visser 71 191

Le volume et les dimensions du massif béton dépendent de la topographie, de la pression à fond de fouille du sol, de la zone de vent, ainsi que des forces et des charges exercées et doivent être individuellement définies sur le chantier.

La norme DIN 1045 est alors applicable. Le massif de fondation recommandé ci-dessus est un exemple uniquement valable pour un terrain à bâtir solide, et pour le profilé lumineux 84 477.

Introduire le câble réseau dans le socle à visser. Fixer solidement le socle à visser sur le massif de fondation.

Les matériaux de fixation doivent être définis et fournis sur le chantier: par exemple vis à scellement M8 DIN 529 en acier inoxydable. Respecter les consignes de la maîtrise d'ouvrage.

### Überspannungsschutz

Die in der Leuchte verbauten elektronischen Komponenten sind nach DIN EN 61547 gegen Überspannung geschützt.

Um einen zusätzlichen Schutz z. B. vor Transienten etc. zu erreichen, empfehlen wir separate Überspannungsschutzkomponenten.

Sie finden diese auf unserer Website unter [www.bega.com](http://www.bega.com).

### Overvoltage protection

The electronic components installed in the luminaire are protected against overvoltage in accordance with DIN EN 61547.

To achieve an additional protection against e.g. transients, etc. we recommend separate overvoltage protection components.

You can find them on our website at [www.bega.com](http://www.bega.com).

### Protection contre les surtensions

Les composants électroniques installés dans le luminaire sont protégés contre la surtension conformément à la norme DIN EN 61547.

Pour obtenir une protection supplémentaire contre la surtension, les tensions transitoires etc., nous proposons des composants de protection séparés. Vous les trouverez sur notre site web [www.bega.com](http://www.bega.com).

### Montage Leuchtenkopf

Verbindungsleitung in den Mast einführen. Leuchtenkopf aufsetzen und Senkschrauben (Torxantrieb T25) gleichmäßig fest anziehen. Anzugsdrehmoment = 3,7 Nm.

### Luminaire head installation

Lead luminaire connecting cable into the pole. Put on the luminaire head and tighten firmly countersunk screws (torx drive T25). Torque = 3.7 Nm.

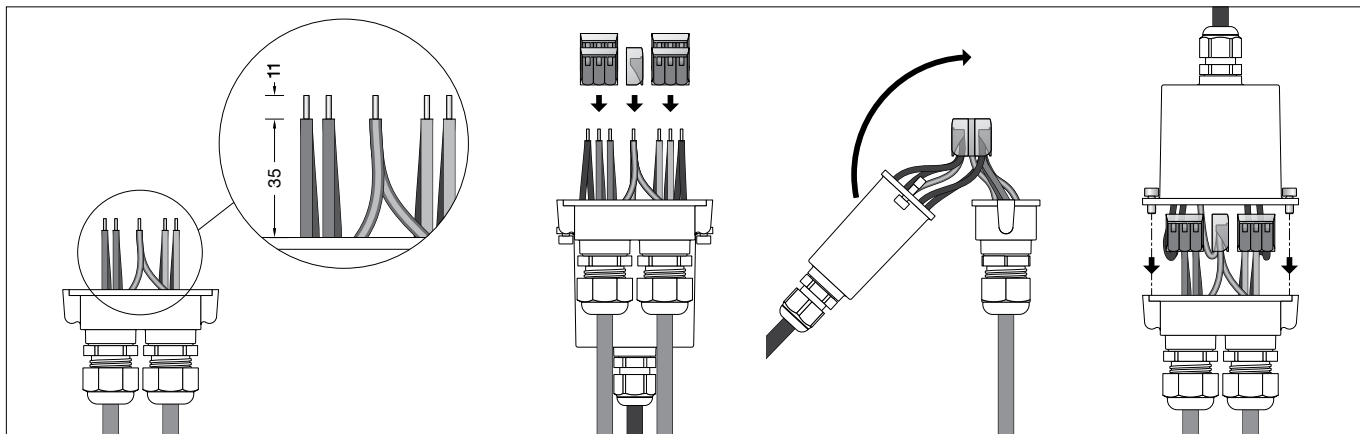
### Installation de la tête de luminaire

Introduire le câble de raccordement du luminaire dans le mât. Placer la tête du luminaire sur le mât et serrer fermement en croix, les vis (torx T25) à tête fraisée. Moment de serrage = 3,7 Nm.

### Montage Mast

### Installation Pole

### Installation Mât



Elektrische Verbindung vornehmen (siehe Abbildung). Innensechskantschrauben lösen und Anschlussdose öffnen.

Erdkabel durch die M25-Verschraubung in die Anschlussdose einführen.

Bei Durchverdrahtung ist der werkseitig eingesetzte Blindstopfen zu entfernen.

Alle 3 Leitungsverraubungen fest anziehen.

Schutzleiterverbindung herstellen und elektrischen Anschluss vornehmen.

Dabei auf richtige Belegung der Anschlussleitung achten. Anschluss der Schutzleiter an der grün-gelben Ader (PE), der Phase an der braunen Ader (L) und der Neutralleiter an der blauen Ader (N).

Der Anschluss der Steuerleitungen erfolgt über die beiden mit DALI gekennzeichneten Adern.

Bei Nichtbelegung dieser Adern wird die Leuchte mit voller Lichtleistung betrieben.

Anschlussdose schließen. Dabei auf richtigen Sitz der Dichtung achten.

Make the electrical connection (see illustration). Undo the hexagon socket screws and open the connection box.

Run the mains supply cable through the M20 cable gland and into the connection box. For through-wiring, the factory-fitted dummy plugs must be removed.

Tighten all 3 screw cable glands firmly.

Make the earth conductor connection and the electrical connection.

Observe the correct configuration of the connecting cable. Connect the earth conductor to the green-yellow wire (PE), the live conductor to the brown wire (L) and the neutral conductor to the blue wire (N).

The control cables are connected via the two DALI-labelled wires.

If these wires are not assigned, the luminaire will work with full light output.

Close the connection box. Make sure the gasket is properly located.

Procéder au raccordement électrique (voir illustration).

Desserrer les vis à six pans creux et ouvrir la boîte de raccordement.

Introduire le câble souterrain dans la boîte de raccordement à travers le raccord fileté M25.

Pour un branchement en dérivation, retirer le bouchon obturateur d'usine.

Serrer fermement les 3 presse-étoupes.

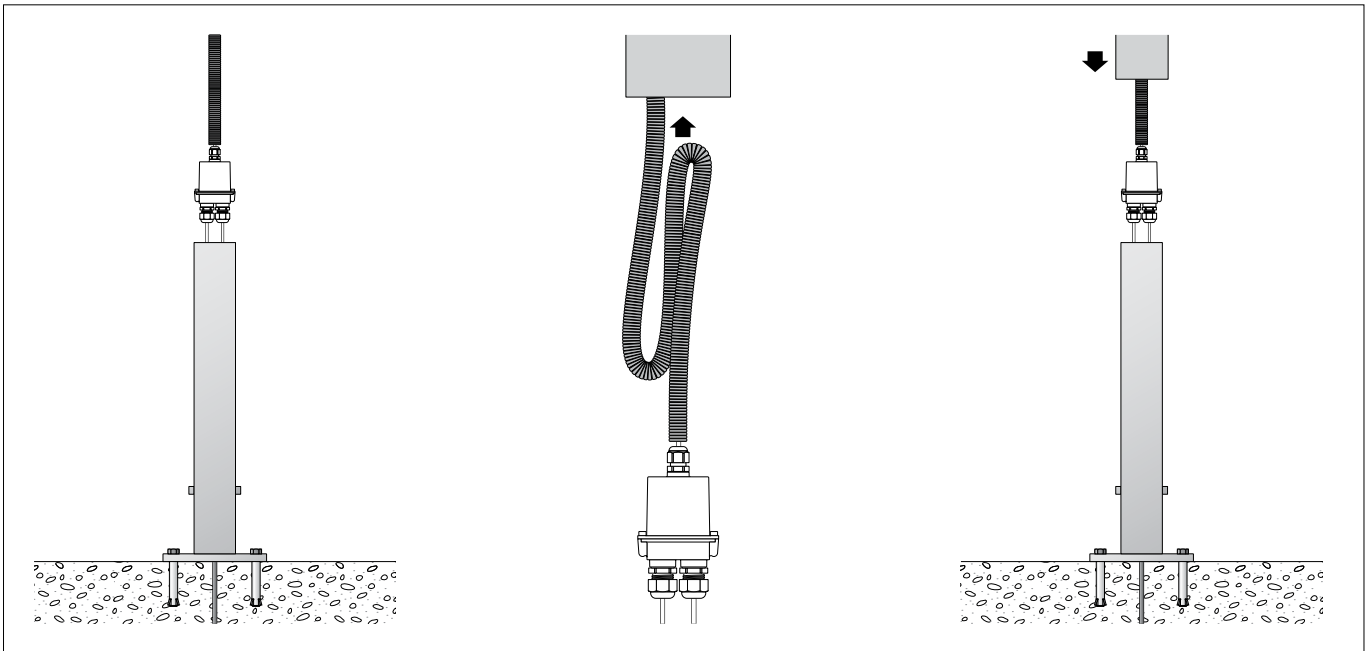
Mettre à la terre et procéder au raccordement électrique.

Veiller au bon adressage du câble de raccordement. Raccordement du contact de mise à la terre au fil vert-jaune (PE), de la phase au fil marron (L) et du neutre au fil bleu (N).

Le raccordement des câbles de pilotage s'effectue par les deux fils marqués DALI.

Si ces fils ne sont pas raccordés, le luminaire fonctionne à puissance lumineuse maximale.

Fermer la boîte de raccordement. Veiller au bon emplacement du joint.



Innensechskantschrauben (SW 4) im Mastsockel lösen.  
Verbindungsleitung (wie in der Skizze dargestellt) in den Mast einführen.  
Mast auf Erdstück oder Aufschraubsockel setzen.  
Innensechskantschrauben fest anziehen.  
Anzugsdrehmoment = 12Nm.

Unscrew the hexagon socket screws (wrench size 4 mm) in the pole base.  
Insert the connection cable (as shown in the drawing) into the pole.  
Place the pole on an anchorage unit or a screw-on base.  
Tighten the hexagon socket screws.  
Torque = 12 Nm.

Desserrer les vis à six pans creux (SW 4) du socle du mât.  
Introduire le câble de raccordement (comme indiqué sur le schéma) dans le mât.  
Poser le mât sur la pièce à enterrer ou le socle à visser.  
Serrer fermement les vis à six pans creux.  
Moment de serrage = 12 Nm.

#### Leuchtmittel

Modul-Anschlussleistung	23,9 W
Leuchten-Anschlussleistung	26,6 W
Bemessungstemperatur	$t_a = 25 \text{ }^\circ\text{C}$
Umgebungstemperatur	$t_{a \text{ max}} = 40 \text{ }^\circ\text{C}$

#### Lamp

Module connected wattage	23.9 W
Luminaire connected wattage	26.6 W
Rated temperature	$t_a = 25 \text{ }^\circ\text{C}$
Ambient temperature	$t_{a \text{ max}} = 40 \text{ }^\circ\text{C}$

#### Lampe

Puissance raccordée du module	23,9 W
Puissance raccordée du luminaire	26,6 W
Température de référence	$t_a = 25 \text{ }^\circ\text{C}$
Température d'ambiance	$t_{a \text{ max}} = 40 \text{ }^\circ\text{C}$

#### 84 477 K3

Modul-Bezeichnung	LED-1071/830
Farbtemperatur	3000 K
Farbwiedergabeindex	CRI > 80
Modul-Lichtstrom	4090 lm
Leuchten-Lichtstrom	2822 lm
Leuchten-Lichtausbeute	106,1 lm/W

#### 84 477 K3

Module designation	LED-1071/830
Colour temperature	3000 K
Colour rendering index	CRI > 80
Module luminous flux	4090 lm
Luminaire luminous flux	2822 lm
Luminaire luminous efficiency	106,1 lm/W

#### 84 477 K3

Désignation du module	LED-1071/830
Température de couleur	3000 K
Indice de rendu des couleurs	CRI > 80
Flux lumineux du module	4090 lm
Flux lumineux du luminaire	2822 lm
Rendement lum. du luminaire	106,1 lm/W

#### 84 477 K4

Modul-Bezeichnung	LED-1071/840
Farbtemperatur	4000 K
Farbwiedergabeindex	CRI > 80
Modul-Lichtstrom	4320 lm
Leuchten-Lichtstrom	2981 lm
Leuchten-Lichtausbeute	112,1 lm/W

#### 84 477 K4

Module designation	LED-1071/840
Colour temperature	4000 K
Colour rendering index	CRI > 80
Module luminous flux	4320 lm
Luminaire luminous flux	2981 lm
Luminaire luminous efficiency	112,1 lm/W

#### 84 477 K4

Désignation du module	LED-1071/840
Température de couleur	4000 K
Indice de rendu des couleurs	CRI > 80
Flux lumineux du module	4320 lm
Flux lumineux du luminaire	2981 lm
Rendement lum. du luminaire	112,1 lm/W

#### Reinigung · Pflege

Leuchte regelmäßig mit lösungsmittelfreien Reinigungsmitteln von Schmutz und Ablagerungen säubern.  
Dafür keinen Hochdruckreiniger verwenden.

#### Cleaning · Maintenance

Clean luminaire regularly with solvent-free cleansers from dirt and deposits.  
Do not use high pressure cleaners.

#### Nettoyage · Entretien

Nettoyer régulièrement le luminaire des dépôts et des souillures avec des produits de nettoyage ne contenant pas de solvants.  
Ne pas utiliser de nettoyeur haute pression.

#### Austausch des LED-Moduls

Die Bezeichnung des LED-Moduls ist auf einem separaten Etikett in der Leuchte oder auf der Unterseite des jeweiligen LED-Moduls vermerkt.  
BEGA Ersatzmodule entsprechen in Lichtfarbe und Lichtleistung den ursprünglich verbauten Modulen.  
Der Austausch kann mit handelsüblichem Werkzeug durch qualifizierte Personen erfolgen.  
Anlage spannungsfrei schalten und Leuchte öffnen.  
Innensechskantschrauben (SW 3) durch die Öffnung im Leuchtengehäuse bis zum Anschlag lösen und Leuchtenabdeckung abnehmen.  
Bitte beachten Sie die Montageanleitung des LED-Moduls.  
Dichtungen der Leuchte überprüfen, ggf. ersetzen. Ein defektes Glas muss ersetzt werden.  
Leuchtenabdeckung montieren. Dabei auf richtigen Sitz der Dichtung achten.  
Innensechskantschrauben gleichmäßig fest anziehen.  
Anzugsdrehmoment = 3,5Nm.

#### Replacing the LED module

The designation of the LED module is noted on a separate label in the luminaire or on the underside of the specific LED module.  
The light colour and light output of BEGA replacement modules correspond to those of the modules originally fitted.  
The module can be replaced by qualified persons using standard tools.  
Disconnect the system and open the luminaire.  
Undo hexagon socket head screws (wrench size 3 mm) through the opening in the luminaire housing up to the stop and trim frame.  
Please follow the installation instructions for the LED module.  
Inspect and, if necessary, replace the luminaire gaskets.  
Defective glass must be replaced.  
Assemble trim frame. Make sure that the gasket is positioned correctly. Tighten the hexagon socket screws evenly.  
Torque = 3.5 Nm.

#### Remplacement du module LED

La désignation du module LED est inscrite sur une étiquette séparée dans le luminaire ou sur le dessous de chaque module LED.  
Les modules de rechange BEGA correspondent aux modules d'origine en termes de couleur de lumière et de flux lumineux. Le module LED peut être remplacé par une personne qualifiée à l'aide d'outils disponibles dans le commerce.  
Travailler hors tension et ouvrir le luminaire.  
Desserrer les vis à six pans creux (SW 3) à travers l'ouverture dans l'armature jusqu'à la butée et soulever le cadre de finition.  
Respecter la fiche d'utilisation du module LED.  
Vérifier et remplacer les joints du luminaire le cas échéant.  
Un verre endommagé doit être remplacé.  
Installer le cadre de finition. Veiller au bon emplacement du joint. Serrer fort et uniformément les vis à six pans creux.  
Moment de serrage = 3,5Nm.

**Ergänzungsteile**

**71 192** Erdstück  
**71 191** Aufschraubsockel

Es gibt dazu eine gesonderte  
 Gebrauchsanweisung.

**Accessories**

**71 192** Anchorage unit  
**71 191** Screw-on base

A separate instructions for use can be provided  
 upon request.

**Accessoires**

**71 192** Pièce enterrée  
**71 191** Socle à visser

Une fiche d'utilisation pour ces accessoires est  
 disponible.

**Ersatzteile**

Abschlussrahmen grafit	25 000 001
Abschlussrahmen silber	25 000 002
LED-Netzteil	DEV-0353/700
LED-Modul 3000K	LED-1071/830
LED-Modul 4000K	LED-1071/840
Reflektor	76 001 928 B1
Dichtung	83 001 980

**Spares**

Trim frame graphite	25 000 001
Trim frame silver	25 000 002
LED power supply unit	DEV-0353/700
LED module 3000K	LED-1071/830
LED module 4000K	LED-1071/840
Reflector	76 001 928 B1
Gasket	83 001 980

**Pièces de rechange**

Cadre de finition graphite	25 000 001
Cadre de finition argent	25 000 002
Bloc d'alimentation LED	DEV-0353/700
Module LED 3000K	LED-1071/830
Module LED 4000K	LED-1071/840
Réflecteur	76 001 928 B1
Joint	83 001 980